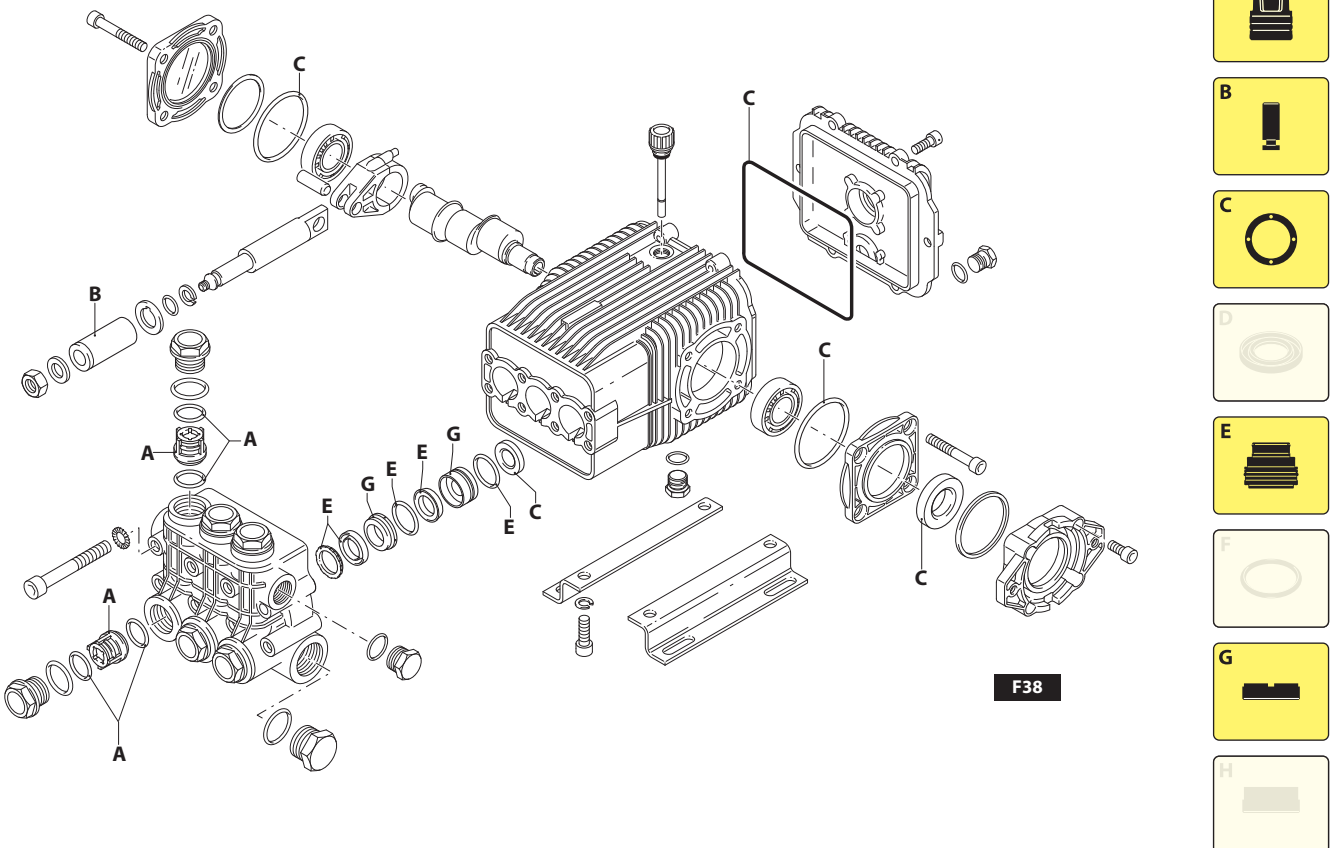


UN003336-AV

## KIT RICAMBI / PART KITS



UN003337-AV

# 194 Series

HYDRAULIC DRIVE XW

30.10 30.15



Pos.	Cod. Part n°	Denominazione	Description	Q.tà Q.ty	Note Vedi / See	Pos.	Cod. Part n°	Denominazione	Description	Q.tà Q.ty	Note Vedi / See
1	1940260	Vite TCEI M 10x80	Screw	8		39	1949010	Cop. post. compl.	Complete cover	1	
2	650530	Rosetta	Washer	8		40	1780690	Disco di contrasto	Disc	1	③
3	1940140	Tappo	Plug	6		41	1140450	OR Ø 20,24x2,62	O-Ring	1	③
4	1940150	Anello	Ring	6		42	820680	Anello tenuta	Seal	1	
5	1140450	OR Ø 20,24x2,62	O-Ring	12		43	1940560	Anello tenuta	Seal	3	
6	1949050	Valvola completa	Complete valve	6		44	1940370	Piede	Base	2	Optional
7	1941210	Testa pompa	Pump head	1		45	1940380	Vite TCEI M 10x18	Screw	4	Optional
8	550350	OR Ø 23,81x2,62	O-Ring	1		46	200231	Rosetta	Washer	4	Optional
9	1140300	Tappo 3/4" G	Plug	1		47	1941240	Supporto aperto	Open bearing sup.	1	
10	1980740	Tappo 3/8" G	Plug	3	③	51	1941220	OR Ø 22x2	O-Ring	3	
11	740290	OR Ø 14x1,78	O-Ring	3	③	52	1780430	Centraggio	Bushing	1	
12	1940270	Guarn.+anello	Gasket w/ ring	3		53	1383550	Flangia	Flange	1	
13	1940200	Guida pist. ant.	Front piston guide	3		54	620610	Vite TCEI M 8x30	Screw	4	
14	1940480	Guarnizione	Gasket	3		60	1949203	Prem.testa	Head pre-assembly	1	
15	1940460	Guida pist. post.	Rear piston guide	3		75	1941270	Livello olio	Oil indicator	1	④
16	820490	OR Ø 34,65x1,78	O-Ring	3		76	100410	OR Ø 34,6x2,62	O-Ring	1	④
17	1940570	Dado	Nut	3		77	1941260	Disco di contrasto	Disc	1	④
18	1940580	Rosetta	Washer	3		78	1941290	Anello elastico	Snap ring	1	④
19	1420120	Pistone	Piston	3							
20	880840	OR Ø 9,25x1,78	O-Ring	3							
21	960460	Disco separatore	Spacer	3							
22	1940120	Anello	Ring	3							
23	1940070	Pistone di guida	Guiding piston	3							
24	1940060	Spinotto	Piston pin	3							
25	1941380	OR Ø 66,34x2,62	O-Ring	2							
26	1941390	Spessore 0,05 mm	0,05 mm shim	1÷3							
	1941400	Spessore 0,10 mm	0,10 mm shim	1÷3							
	1941410	Spessore 0,19 mm	0,19 mm shim	1÷3							
	1941420	Spessore 0,25 mm	0,25 mm shim	1÷3							
27	1949011	Coperchio lat. compl.	Compl. side cover	1							
28	850370	Vite TCEI M 8x16	Screw	8							
29	1140410	Cuscinetto	Bearing	2							
30	1940051	Biella	Con-rod	3							
31	1942050	Albero eccentrico	Crank shaft	1							
33	1941330	Corpo pompa	Pump housing	1							
34	1140370	Tappo olio	Oil cap	1							
35	1260250	Livello olio	Oil indicator	1	③						
36	1260430	Anello elastico	Snap ring	1	③						
37	1940410	OR Ø 132x3	O-Ring	1							
38	1200430	Vite TCEI M 6x16	Screw	6							

③ Compreso nel cod. 1789010 / Part of part n° 1789010

④ Compreso nel cod. 1949011 / Part of part n° 1949011

## KIT RICAMBI - PART KITS

A=KIT 2780 valvole valves		B=KIT 1891 pistoni pistons		C=KIT 2781 tenute olio oil seals		E=KIT 2783 tenute acqua water seals	
Pos.	Q.ty	Pos.	Q.ty	Pos.	Q.ty	Pos.	Q.ty
5	6	19	3	25	2	12	3
6	6			37	1	14	3
				42	1	16	3
				43	3	51	3

## SIMBOLOGIA - SYMBOLS



C Tolleranza coppia di serraggio 0÷10% / Tightening torque tolerance 0÷10%

### G=KIT 2785 anelli appoggio support rings

Pos.	Q.ty	Pos.	Q.ty	Pos.	Q.ty	Pos.	Q.ty
13	3						
15	3						

### PARTI SPECIALI IN VITON SPECIAL PARTS

Cod. Part n°	Denominazione Description	Q.tà Q.ty
2779	Tenute acqua/Water seals Ø 22	1