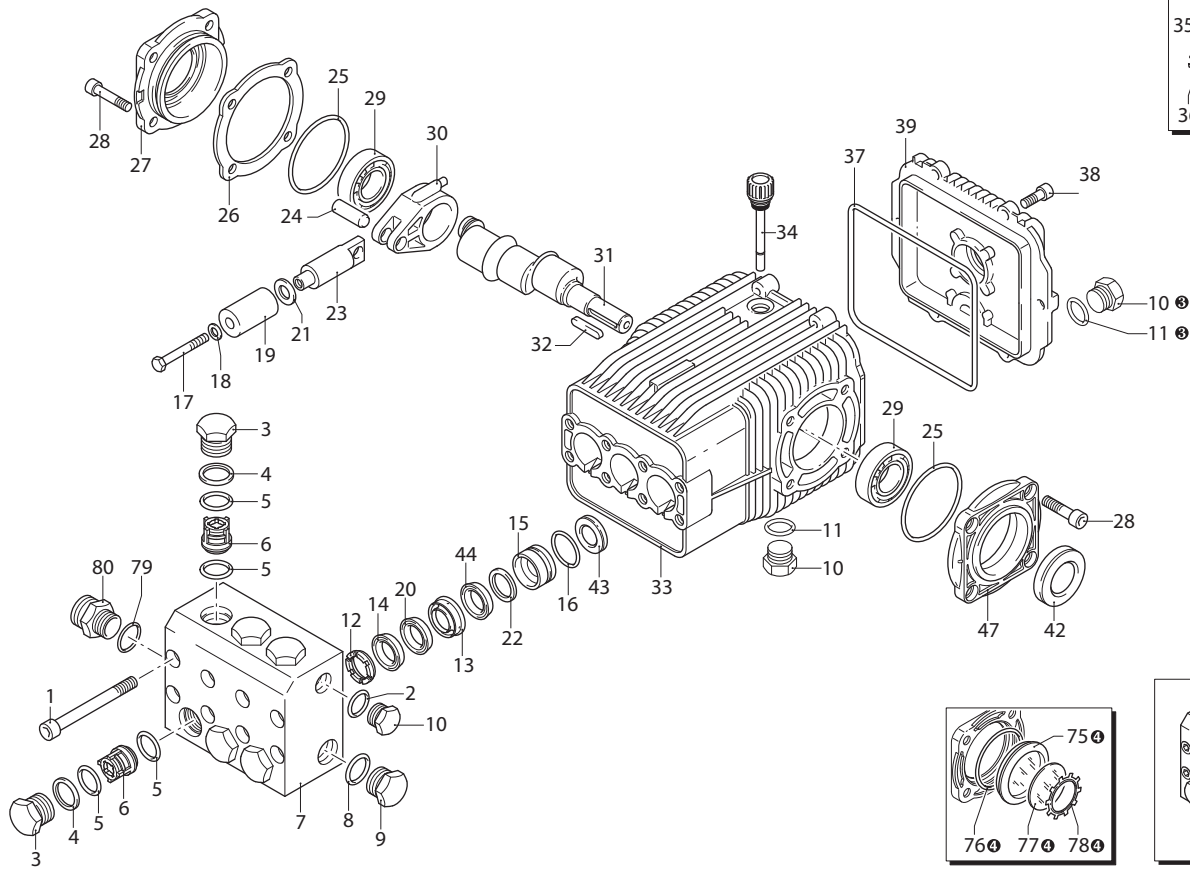


XWL-SS

VERSION

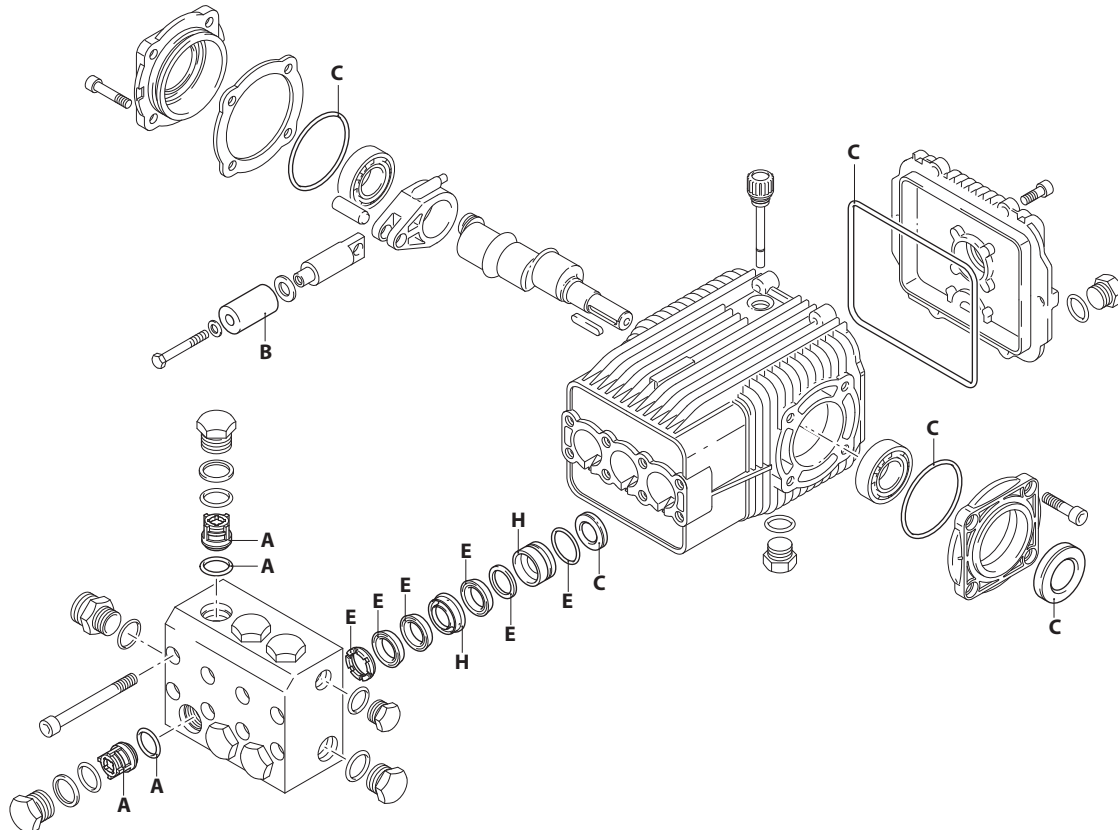
N

950-1450rpm Ø 24 mm



UN002251-BU

KIT RICAMBI / PART KITS



UN002252-BU

(2528600)

252 Series

XWL-SS 950-1450 rpm N version ø 24 mm

33.06
50.15

33.08

26.06

30.09

42.05

42.15



Pos.	Cod. Part n°	Denominazione	Description	Q.tà Q.ty	Note Vedi / See	Pos.	Cod. Part n°	Denominazione	Description	Q.tà Q.ty	Note Vedi / See
1	1941360	Vite TCEI M 10x80	Screw	8	C=42Nm	34	1140370	Tappo olio	Oil cap	1	
2	740291	OR ø 14x1,78	O-Ring	1	Viton	35	1260250	Livello olio	Oil indicator	1	⊕
3	2520030	Tappo	Plug	6	Inox C=60Nm	36	1260430	Anello elastico	Snap ring	1	⊕
4	1940150	Anello	Ring	6		37	1940410	OR ø 132x3	O-Ring	1	
5	1140451	OR ø 20,24x2,62	O-Ring	6	Viton	38	680560	Vite TCEI M 6x16	Screw	6	C=7Nm
6	2529050	Valvola completa	Complete valve	6		39	2529010	Cop. post. compl.	Complete cover	1	
7	2520150	Testa pompa	Pump head	1	Inox	40	1780690	Disco di contrasto	Disc	1	⊕
8	550351	OR ø 23,81x2,62	O-Ring	1	Viton	41	1140450	OR ø 20,24x2,62	O-Ring	1	⊕
9	2520040	Tappo 3/4" G Inox	Plug	1	C=40Nm	42	820680	Anello tenuta	Seal	1	
10	2340350	Tappo 3/8" G Inox	Plug	3	⊕ C=20Nm	43	1940560	Anello tenuta	Seal	3	
11	740290	OR ø 14x1,78	O-Ring	2	⊕	44	2520361	Guarnizione	Gasket	3	■
12	1941570	Anello appoggio	Support ring	3		47	2520320	Supporto aperto	Open bearing sup.	1	
13	2520210	Guida pist. ant.	Front piston guide	3		60	2529200	Prem. testa pompa	Pump head assembly	1	
14	820632	Guarnizione	Gasket	3	Viton ■ Verde	75	1941270	Livello olio	Oil indicator	1	④
15	2520200	Guida pist. post.	Rear piston guide	3		76	100410	OR ø 34,6x2,62	O-Ring	1	④
16	820491	OR ø 34,65x1,78	O-Ring	3	Viton	77	1941260	Disco di contrasto	Disc	1	④
17	2520400	Vite TE M 6x60	Screw	3	⊗ C=7Nm	78	1941290	Anello elastico	Snap ring	1	④
18	800561	OR ø 8,73x1,78	O-Ring	3	Viton	79	550351	OR ø 23,81x2,62	O-Ring	1	▼
19	2520240	Pistone	Piston	3	C=20Nm	80	1943270	Raccordo	Fitting	1	▼
20	2520220	Anello antiestrusione	Ring	3							
21	2520270	Disco separatore	Spacer	3	Inox						
22	2520230	Anello antiestrusione	Ring	3							
23	1940960	Pistone di guida	Guiding piston	3							
24	1940060	Spinotto	Piston pin	3							
25	1941380	OR ø 66,34x2,62	O-Ring	2							
26	1941390	Spessore 0,05 mm	0,05 mm shim	1÷3							
	1941400	Spessore 0,10 mm	0,10 mm shim	1÷3							
	1941410	Spessore 0,19 mm	0,19 mm shim	1÷3							
	1941420	Spessore 0,25 mm	0,25 mm shim	1÷3							
27	2529011	Coperchio lat. compl.	Compl. side cover	1							
28	2340240	Vite TCEI M 8x16	Screw	8	C=20Nm						
29	1140410	Cuscinetto	Bearing	2							
30	1940051	Biella	Con-rod	3							
31	1940160	Albero eccentrico	Crank shaft	1	○ Marcato 1						
	1940170	Albero eccentrico	Crank shaft	1	● Marcato 2						
	1940520	Albero eccentrico	Crank shaft	1	▲ Marcato 5						
	1940530	Albero eccentrico	Crank shaft	1	□ Marcato 6						
	1943280	Albero eccentrico	Crank shaft	1	▼ Marcato 10						
32	650250	Linguetta	Key	1							
33	2520330	Corpo pompa	Pump housing	1							

⊕ Compreso nel cod. 2529010 / Part of part n° 2529010

④ Compreso nel cod. 2529011 / Part of part n° 2529011

KIT RICAMBI - PART KITS

A=KIT 2162 valvole valves		B=KIT 2163 pistoni pistons		C=KIT 2873 tenute olio oil seals		E=KIT 2164 tenute acqua water seals	
Pos.	Q.ty	Pos.	Q.ty	Pos.	Q.ty	Pos.	Q.ty
5	6	19	3	25	2	12	3
6	6			37	1	14	3
				42	1	16	3
				43	3	20	3
						22	3
						44	3

H=KIT 2165 guida pistoni pistons guide							
Pos.	Q.ty	Pos.	Q.ty	Pos.	Q.ty	Pos.	Q.ty
13	3						
15	3						

SIMBOLOGIA - SYMBOLS

○ Per / For XWL-SS 33.06 XWL-SS 33.08	□ Per / For XWL-SS 26.06	▼ Per / For XWL-SS 50.15
▲ Per / For XWL-SS 30.09	● Per / For XWL-SS 42.05 XWL-SS 42.15	

C Tolleranza coppia di serraggio 0÷10% / Tightening torque tolerance 0÷10%
 ■ Lubrificare con un LEGGERO velo di grasso di silicone "PG54" solo sul diametro INTERNO.
 Lubricate with a THIN coat of "PG 54" silicone grease on the INNER diameter only.
 ☆ Il frenafletti deve essere inserito solo sulla madrevite e non sulla vite prima dell'assemblaggio.
 The thread lock should only be placed on the nut, not on the screw prior to assembly.

Olio - Oil	
Tipo / Type	Quantità / Quantity
SAE 75W90	0,9 Kg