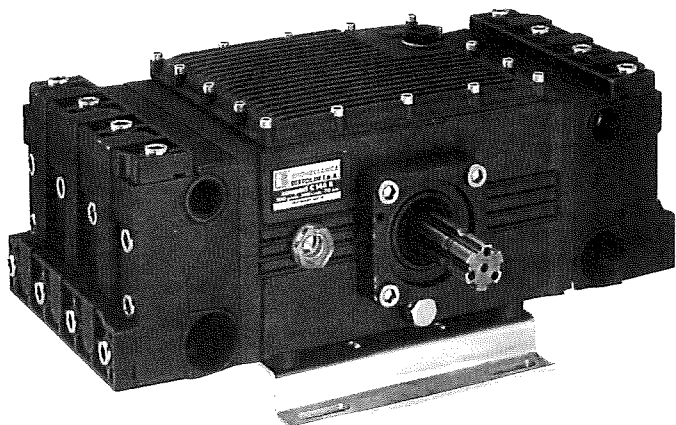


**C 220 P - PP**

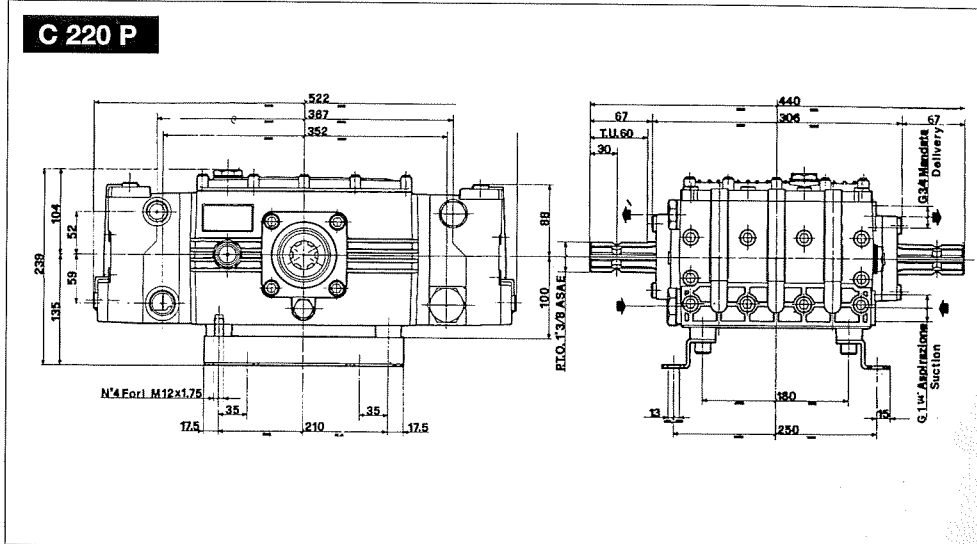
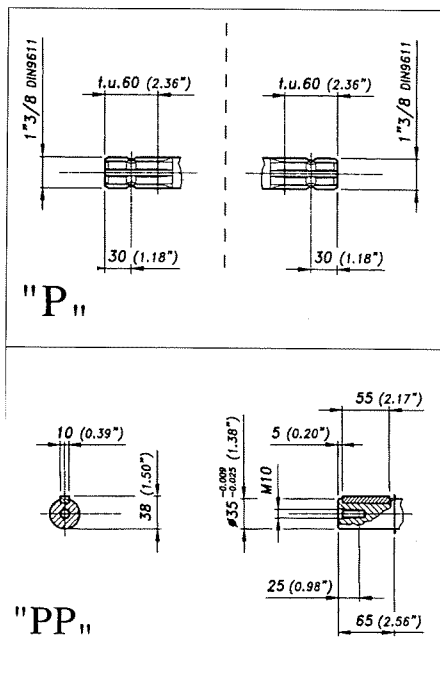


**IDROMECCANICA®  
BERTOLINI**



ALBERO POMPA - PUMP SHAFT

DIMENSIONI D'INGOMBRO - OVERALL DIMENSIONS



"P"

"PP"

**COPPIA DI SERRAGGIO - TORQUE CHART**

CODICE CODE	Q.TY	N. POS.	C 220 P - PP	
			N.m	Lbr.ft
86.4200.00.2	16	10	108	79.7
86.4090.00.2	12	12	68	50.2
86.2216.00.2	16	30	10	7.4
86.1930.00.2	12	34	5 (LOCTITE 242)	3.7 (LOCTITE 242)
86.1924.00.2	6	39	3	2.2
86.3696.00.2	8	47	50	36.9
86.3740.00.2	4	53	68 (LOCTITE 242)	50.2 (LOCTITE 242)
86.3950.00.2	6	64	40 (LOCTITE 242)	29.5 (LOCTITE 242)

TOLLERANZA DI SERRAGGIO: 0 → - 10%  
TOLERANCE ON TORQUE VALUE: 0 → - 10%

Installazione e norme generali di sicurezza  
Pag. 2

Installation and general safety information  
Page 8

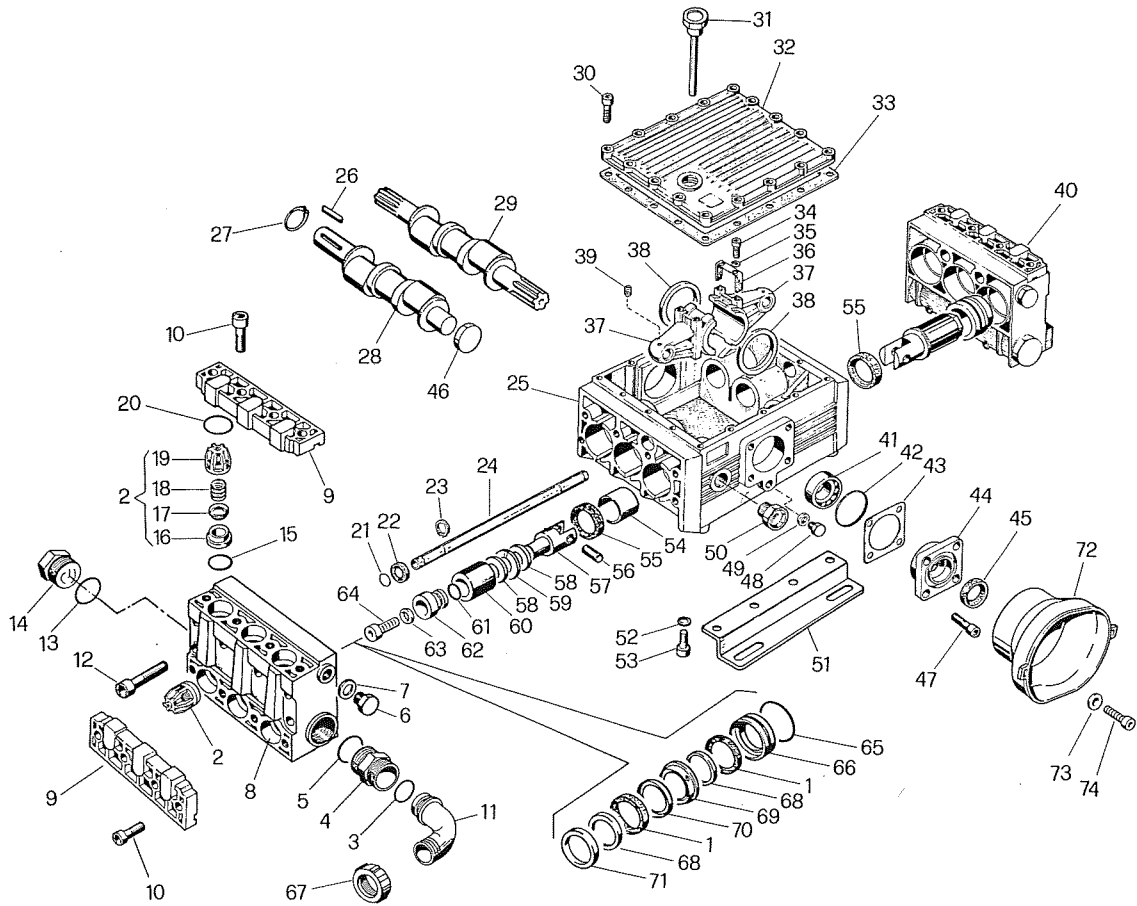
Istruzioni di manutenzione pompe a pistoni  
Pag. 6

Maintenance instructions for piston pumps  
Page 12

**KIT RICAMBI - SPARES KIT C 220 P - PP**

KIT	CODICE PART NUMBER	76.1060.97.3										76.9870.97.3			73.9845.97.3			76.9825.97.3			76.9835.97.3						76.9812.97.3			
	DESCRIZIONE DESCRIPTION	KIT POMPA PUMP KIT										VAM VALVES ASSY			GUARNIZ. PISTON PACKINGS			GUARNIZ. VITON-PIST. PACKINGS			TENUTE COMPLETE COMPLETE PACKINGS						PARAOILI GUIDE PISTONI PLUNGERS OIL SEALS			
POSIZIONE ESPOSO POSITION NUMBER		33	22	45	55	61	21	20	15	42	46	2	20	15	70	68	1	65	70	68	1	65	70	68	1	65	71	69	66	55
QUANTITÀ NEL KIT QUANTITIES INCLUDED		1	2	2	6	6	4	12	12	2	1	12	12	12	6	12	12	6	6	12	12	6	6	12	12	6	6	6	6	6

C 220 P - PP



NOMENCLATURA RICAMBI POMPE A PISTONI "C 220 P - PP"

POS.	CODICE PART NUMBER	Q.TY	DENOMINAZIONE DESCRIPTION	POS.	CODICE PART NUMBER	Q.TY	DENOMINAZIONE DESCRIPTION
1	80.2200.00.2	12	ANELLO TENUTA A "V" D.45	40	76.0223.09.2	1	CORPO POMPA "DESTRO"
2	73.9801.97.3	12	GRUPPO VALVOLA A/M	41	81.2859.00.2	2	CUSCINETTO RULLI
3	80.3219.10.2	2	ANELLO OR 3,0x30	42	80.3290.00.2	2	ANELLO OR 3,53x85,32
4	83.5090.35.2	2	NIPPLO G.1"1/4-G.1"1/2	43	73.0061.65.2	1	SPESSORE SP.0,1
5	80.3209.00.2	2	ANELLO OR 2,62x39,34	43	73.0060.65.2	1	SPESSORE SP.0,2
6	85.2693.00.2	2	TAPPO G.3/4	44	73.0003.09.2	2	SUPPORTO CUSCINETTO
7	80.3218.00.2	2	ANELLO OR 3,0x22	45	80.2143.00.2	2÷1	ANELLO RADIALE
8	76.0224.09.2	1	CORPO POMPA "SINISTRO"	46	80.2099.60.2	1	CAPPELLOTTO D.52x7 (vr."PP")
9	73.0017.09.2	4	COPERCHIO VALVOLE	47	86.3696.00.2	8	VITE TCEI M12x25 UNI5931
10	86.4200.00.2	16	VITE TCEI M14x40 UNI5931	48	85.2579.00.2	1	TAPPO G.3/8
11	84.0591.00.2	2	RACCORDO CURVO D.40	49	82.4109.00.2	1	GUARNIZIONE D.17x22x1
12	86.4090.00.2	12	VITE TCEI M12x100 UNI5931	50	85.3515.00.2	1	SPIA LIVELLO OLIO
13	80.3209.00.2	2	ANELLO OR 2,62x39,34	51	73.0024.61.2	2	PIEDINO
14	85.2740.00.2	2	TAPPO G.1"1/4	52	84.3906.00.2	4	ROSETTA ELASTICA D.13
15	80.3251.00.2	12	ANELLO OR 3,53x32,93	53	86.3740.00.2	4	VITE TE M12x30 UNI5739
16	73.0052.43.2	12	SEDE VALVOLA A/M	54	80.4465.00.2	6	BOCCOLA ANTIFRIZIONE
17	73.0053.68.2	12	OTTURATORE VALVOLA A/M	55	80.2180.00.2	6	ANELLO RADIALE
18	73.0066.51.2	12	MOLLA VALVOLA A/M	56	85.2007.50.2	6	SPINOTTO
19	73.0028.32.2	12	GUIDA VALVOLA A/M	57	73.0011.09.2	6	PATTINO PORTA PISTONE
20	80.3262.00.2	12	ANELLO OR 3,53x41,28	58	73.0056.53.2	12	DISTANZIALE FISSAGGIO PISTONE
21	80.3217.30.2	4	ANELLO OR 3,0x16	59	84.4301.00.2	6	ROSETTA PARASPRUZZI
22	80.2089.00.2	2	ANELLO RADIALE	60	73.0010.18.2	6	PISTONE CERAMICO D.45
23	80.1160.00.2	2	ANELLO SEEGER D.22	61	80.3195.50.2	6	ANELLO OR 2,62x20,24 VITON
24	76.0056.82.2	1	TUBO COLLEGAMENTO MANDATA	62	73.0041.51.2	6	RONDELLA FISSAGGIO PISTONE
25	76.0300.08.2	1	CARTER POMPA	63	84.3872.00.2	6	RONDELLA
26	80.6585.00.2	1	LINGUETTA 10x8x55 (vr."PP")	64	86.3950.00.2	6	VITE TCEI M12x45 UNI5931 INOX
27	80.1264.00.2	1	ANELLO SEEGER D.35 (vr."PP")	65	80.3283.00.2	6	ANELLO OR 3,53x58,74
28	76.0027.26.2	1	ALBERO ECC. D.35 (vr."PP")	66	73.0070.53.2	6	LANTERNA POSTERIORE
29	73.0032.26.2	1	ALBERO ECC. 1"3/8 (vr."P")	67	82.0070.00.2	2	GALLETTO G.1"1/2
30	86.2216.00.2	16	VITE TCEI M6x25 UNI5931	68	73.0044.32.2	12	ANELLO DI SPINTA
31	85.3519.00.2	1	TAPPO CARICO OLIO	69	73.0058.53.2	6	LANTERNA ANTERIORE
32	76.0002.09.2	1	COPERCHIO	70	73.0040.32.2	6	ANELLO ANTIESTRUSIONE
33	76.0065.72.2	1	GUARNIZIONE CARTER	71	73.0039.53.2	6	DISTANZIALE DI FONDO
34	86.1930.00.2	12	VITE TCEI M5x12 UNI5931	72	31.1482.32.2	1	CUFFIA DI PROTEZIONE (OPTIONAL)
35	84.3651.50.2	12	ROSETTA SCHNORR D.5,3	73	84.3696.00.2	2	ROSETTA D.8,4x18x2 (OPTIONAL)
36	76.0046.61.2	6	FORCELLA	74	86.2475.00.2	2	VITE TCEI M8x14 UNI5931 (OPTIONAL)
37	76.0010.09.2	6	BIELLA SINGOLA ALLUMINIO				
37	76.0014.11.2	6	BIELLA SINGOLA BRONZO (OPTIONAL)				
38	76.0047.76.2	6	ANELLO SERRAGGIO BIELLE				
39	86.1924.00.2	6	VITE STEI M5x6 UNI5927 ESLOK				

\* IN VITON REPLACE THE LAST 3 NUMBERS BY...50.2