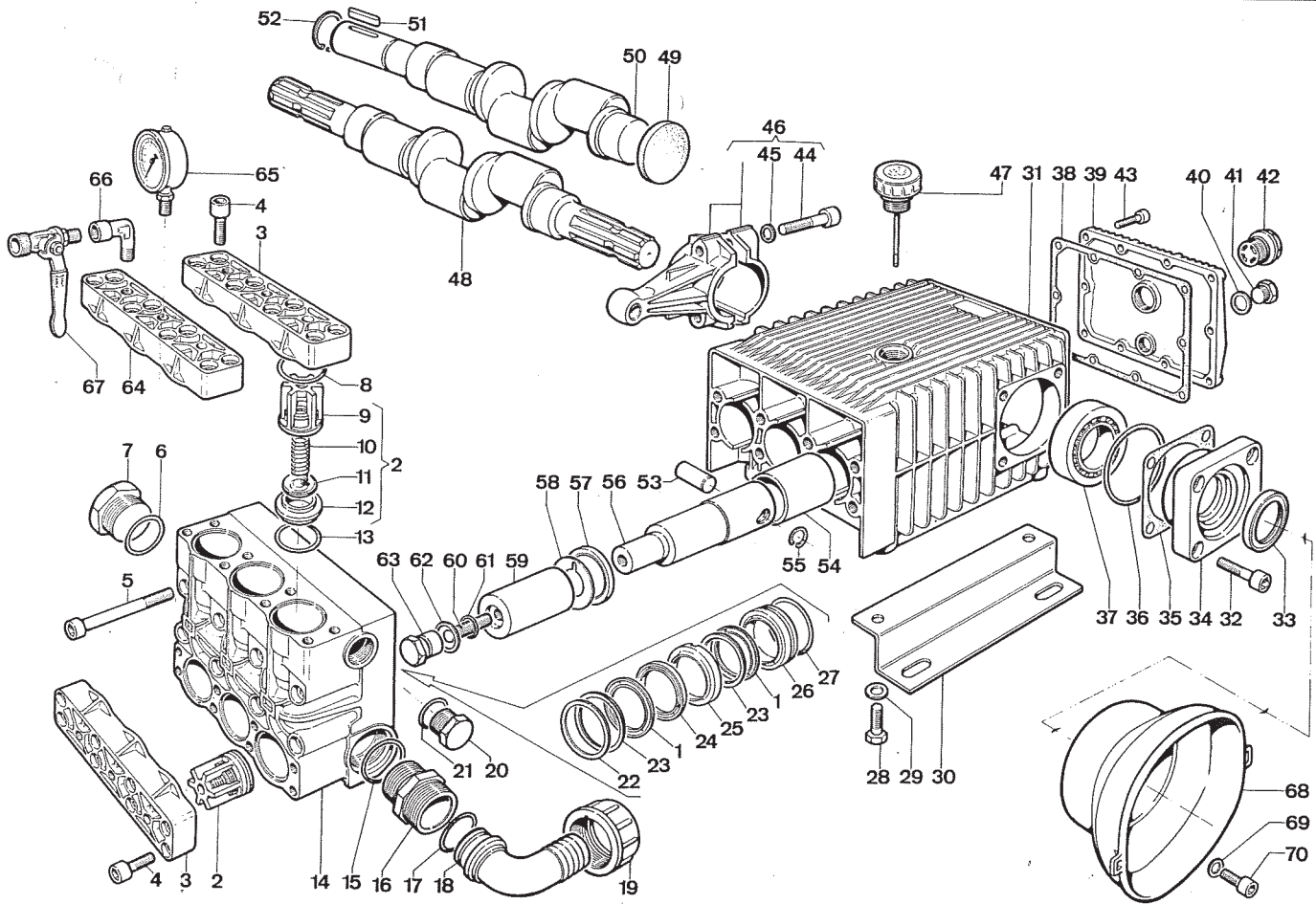


**CK 120 P - PP**



**NOMENCLATURA RICAMBI POMPE A PISTONI "CK 120 P - PP"**

POS.	CODICE PART NUMBER	Q.TY	DENOMINAZIONE DESCRIPTION	POS.	CODICE PART NUMBER	Q.TY	DENOMINAZIONE DESCRIPTION
1	80.2200.00.2	6	ANELLO TENUTA "V" D.45	40	82.4107.00.2	1	GUARNIZIONE D.16,5x23x1
2	73.9824.97.3	6	GR. VALVOLA A/M	41	85.2579.00.2	1	TAPPO G.3/8
3	73.0416.09.2	2	COPERCHIO VALVOLE	42	85.3515.50.2	1	SPIA LIVELLO OLIO CON OR
4	86.3910.00.2	16	VITE TCEI M12x40 UNI5931	43	86.2216.00.2	10	VITE TCEI M6x25 UNI5931
5	86.4120.00.2	8	VITE TCEI M12x110 UNI5931	44	86.3439.00.2	6	VITE TCEI M10x45 UNI5931
6	80.3209.60.2	1	ANELLO OR 2,62x47,3	45	84.3870.00.2	6	ROSETTA SCHNORR D.10,5
7	85.2752.00.2	1	TAPPO G.1"1/2	46	73.9802.97.3	3	BIELLA COMPLETA
8	80.3270.00.2	6	ANELLO OR 3,53x49,2	47	85.3516.00.2	1	TAPPO + ASTA LIVELLO OLIO
9	73.0129.32.2	6	GUIDA VALVOLA A/M	48	73.0408.26.2	1	ALBERO ECCENTRICO (vr."P")
10	73.0118.51.2	6	MOLLA VALVOLA A/M	49	80.2099.60.2	1	CAPPELLOTTO D.52x7 (vr."PP")
11	73.0123.68.2	6	OTTURATORE VALVOLA A/M	50	73.0409.26.2	1	ALBERO ECCENTRICO vr."PP"
12	73.0122.51.2	6	SEDE VALVOLA A/M	51	80.6585.00.2	1	LINGUETTA 10x8x55 (vr."PP")
13	80.3253.00.2	6	ANELLO OR 3,53x34,52	52	80.1264.00.2	1	ANELLO ELS D.35 (vr."PP")
14	73.0415.09.2	1	CORPO POMPA	53	85.2007.40.2	3	SPINOTTO D.18x35
15	80.3209.60.2	1	ANELLO OR 2,62x47,3	54	80.4468.00.2	3	BOCCOLA AUTOLUBRIFICANTE
16	83.5092.50.2	1	NIPPLIO G.1"1/2-G.1"3/4	55	80.1137.00.2	6	ANELLO ELS D.18 PER FORO
17	80.3208.50.2	1	ANELLO OR 2,62x37,77	56	73.0407.09.2	3	GUIDA PISTONE
18	84.0595.00.2	1	RACCORDO CURVO D.40	57	80.2180.00.2	3	ANELLO RADIALE
19	82.0095.00.2	1	GALLETTO G.1"3/4	58	84.4301.00.2	3	ROSETTA PARASPRUZZI
20	85.2693.00.2	1	TAPPO G.3/4	59	73.0410.18.2	3	PISTONE CERAMICO D.45
21	80.3218.00.2	1	ANELLO OR 3,0x22	60	86.3960.00.2	3	VITE STEI M12x45 UNI5923 INOX
22	73.0039.53.2	3	DISTANZIALE DI FONDO	61	80.3195.50.2	3	ANELLO OR 2,62x20,24 VITON
23	73.0044.32.2	6	ANELLO DI SPINTA	62	82.4161.00.2	3	GUARNIZIONE D.25,3x30x1
24	73.0040.32.2	3	ANELLO ANTIESTRUSIONE	63	73.0048.53.2	3	TAPPO SERRAGGIO PISTONE
25	73.0058.53.2	3	LANTERNA ANTERIORE	64	73.0402.09.2	1	COPERCHIO VALVOLE FILET. (OPTIONAL)
26	73.0070.53.2	3	LANTERNA POSTERIORE	65	83.0080.00.2	1	MANOMETRO (OPTIONAL)
27	80.3283.00.2	3	ANELLO OR 3,53x58,74	66	82.2044.50.2	1	GOMITO M/F G.3/8 (OPTIONAL)
28	86.3703.00.2	4	VITE TE M12x25 UNI5739	67	84.5544.10.2	1	RUBINETTO A SFERA (OPTIONAL)
29	84.3906.00.2	4	ROSETTA ELS D.13 UNI1751	68	31.1482.32.2	1	CUFFIA DI PROTEZIONE (OPTIONAL)
30	73.0024.61.2	2	PIEDINO POMPA	69	84.3710.00.2	2	ROSETTA D.9x24x2 UNI6593 (OPTIONAL)
31	73.0400.09.2	1	CARTER POMPA	70	86.2475.00.2	2	VITE TCEI M8x14 UNI5931 (OPTIONAL)
32	86.3696.00.2	8	VITE TCEI M12x25 UNI5931				
33	80.2143.00.2	2+1	ANELLO RADIALE				
34	73.0411.09.2	2	SUPPORTO CUSCINETTO D.80				
35	73.0413.65.2	1	SPESSORE SP.0,1				
35	73.0414.65.2	1	SPESSORE SP.0,2				
36	80.3210.67.2	2	ANELLO OR 2,62x88,57				
37	81.2940.00.2	2	CUSCINETTO RULLI CONICI				
38	73.0065.72.2	1	GUARNIZIONE COPERCHIO POSTERIORE				
39	73.0401.09.2	1	COPERCHIO POSTERIORE				