

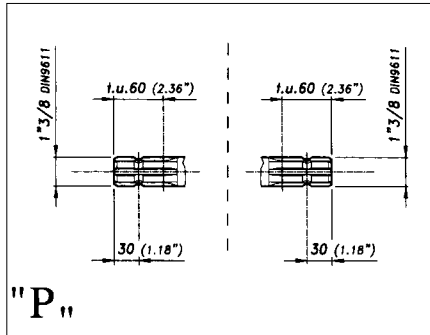
CK 120 P



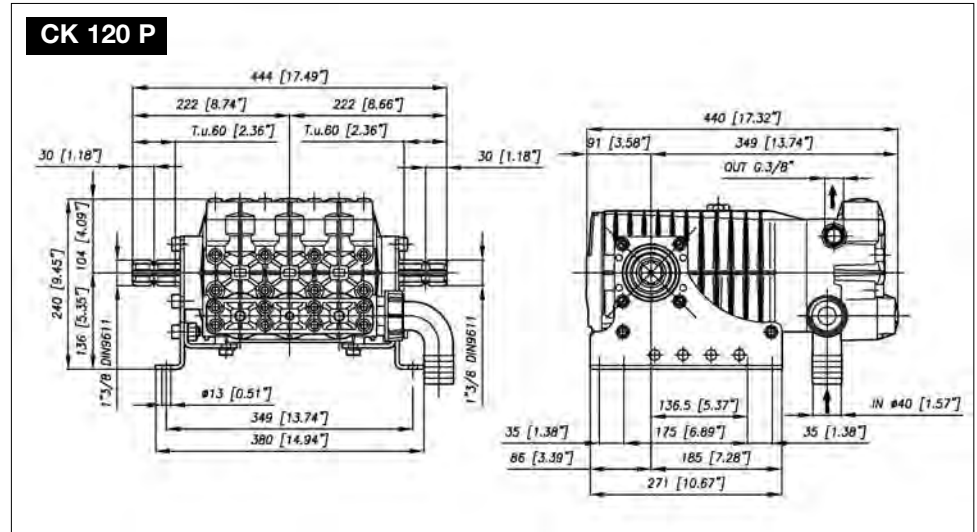
IDROMECCANICA
BERTOLINI



ALBERO POMPA - PUMP SHAFT



DIMENSIONI D'INGOMBRO - OVERALL DIMENSIONS



COPPIA DI SERRAGGIO - TORQUE CHART

CODICE CODE	Q.TY	N. POS.	CK 120 P	
			N.m	Lbr.ft
86.3910.00.2	16	4	68	50.2
86.3960.00.2	3	60	40 (LOCTITE 242)	29.5 (LOCTITE 242)
86.4120.00.2	8	5	68	50.2
86.3703.00.2	4	28	68 (LOCTITE 242)	50.2 (LOCTITE 242)
86.3910.00.2	8	32	50	36.9
86.3696.00.2	4	30	50	36.9
86.2216.00.2	10	43	10	7.4
86.3439.00.2	6	44	40	29.5
73.0048.53.2	3	63	40 (LOCTITE 270)	29.5 (LOCTITE 270)

TOLLERANZA DI SERRAGGIO: 0 → - 10%
TOLERANCE ON TORQUE VALUE: 0 → - 10%

Installazione e norme generali di sicurezza
Pag. 2

Installation and general safety information
Page 8

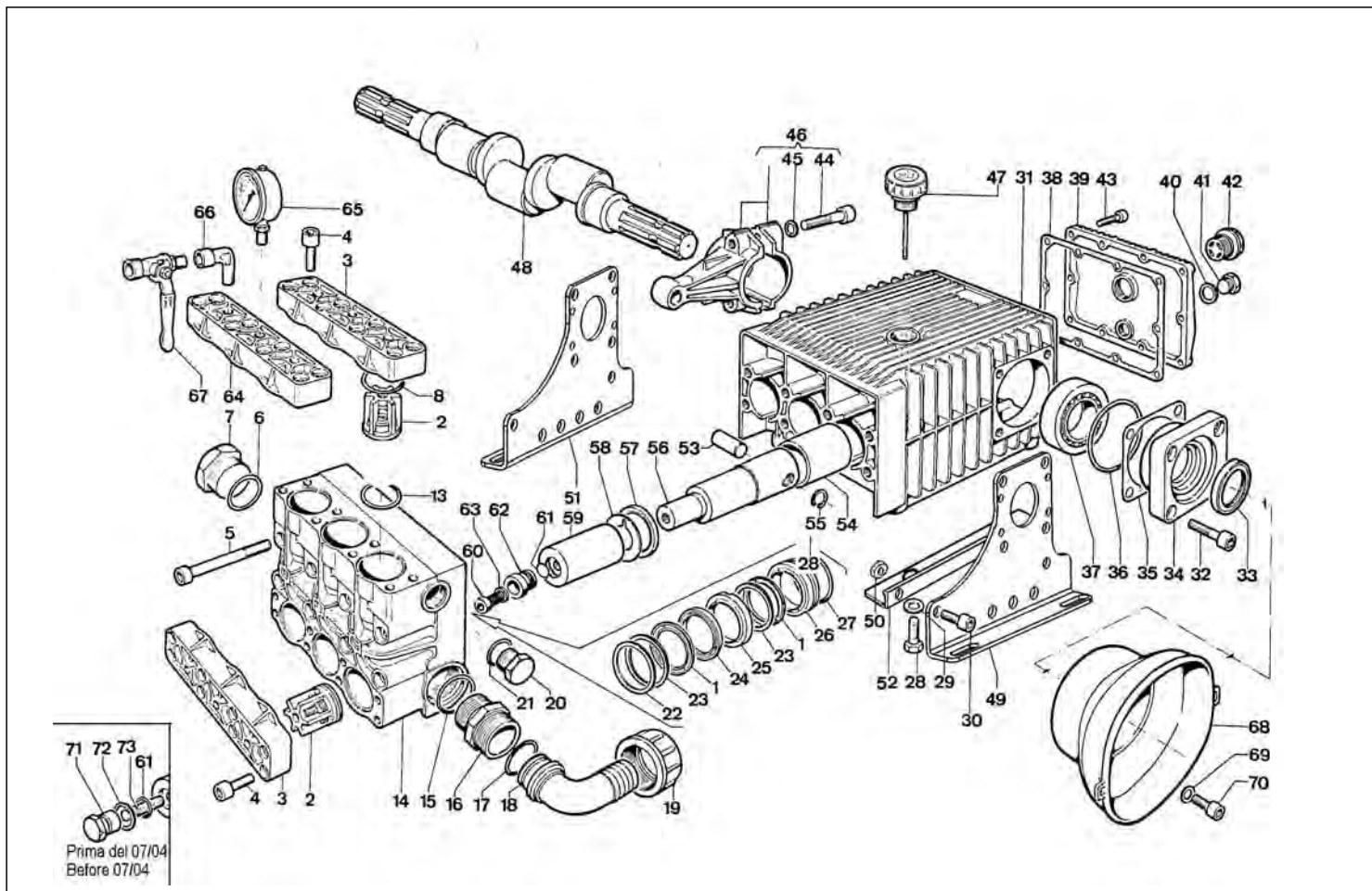
Istruzioni di manutenzione pompe a pistoni
Pag. 6

Maintenance instructions for piston pumps
Page 12

KIT RICAMBI - SPARES KIT CK 120 P

KIT	CODICE PART NUMBER	73.1028.97.3	73.9871.97.3	73.9841.97.3	73.9843.97.3															
	DESCRIZIONE DESCRIPTION	KIT POMPA PUMP KIT								VAM VALVES ASSY			GUARNIZ. PISTON PACKINGS				GUARNIZ. VITON-PIST. PACKINGS			
POSIZIONE ESPLOSO POSITION NUMBER		38	33	57	61	8	13	36	49	2	8	13	24	23	1	27	24	23	1	27
QUANTITÀ NEL KIT QUANTITIES INCLUDED		1	2	3	3	6	6	2	1	6	6	6	3	6	6	3	3	6	6	3

CK 120 P



NOMENCLATURA RICAMBI POMPE A PISTONI "CK 120 P"

POS.	CODICE PART NUMBER	Q.TY	DENOMINAZIONE DESCRIPTION	POS.	CODICE PART NUMBER	Q.TY	DENOMINAZIONE DESCRIPTION
1	80.2200.00.2	6	ANELLO TENUTA "V" D.45	41	85.2579.00.2	1	TAPPO G.3/8
2	73.9824.97.3	6	GR. VALVOLA A/M	42	85.3515.50.2	1	SPIA LIVELLO OLIO CON OR
3	73.0416.09.2	2	COPERCHIO VALVOLE	43	86.2216.00.2	10	VITE TCEI M6x25 UNI5931
4	86.3910.00.2	16	VITE TCEI M12x40 UNI5931	44	86.3439.00.2	6	VITE TCEI M10x45 UNI5931
5	86.4120.00.2	8	VITE TCEI M12x110 UNI5931	45	84.3870.00.2	6	ROSETTA SCHNORR D.10,5
6	80.3209.60.2	1	ANELLO OR 2,62x47,3	46	73.9802.97.3	3	BIELLA COMPLETA
7	85.2752.00.2	1	TAPPO G.1"1/2	47	85.3516.00.2	1	TAPPO + ASTA LIVELLO OLIO
8	80.3270.00.2	6	ANELLO OR 3,53x49,2	48	73.0408.26.2	1	ALBERO ECCENTRICO (vr."P")
13	80.3253.00.2	6	ANELLO OR 3,53x34,52	49	73.0226.61.2	1	PIEDINO DX
14	73.0415.09.2	1	CORPO POMPA	50	81.4706.00.2	4	DADO AUTOBLOCCANTE M12
15	80.3209.60.2	1	ANELLO OR 2,62x47,3	51	73.0227.61.2	1	PIEDINO SX
16	83.5092.50.2	1	NIPPOLO G.1"1/2-G.1"3/4	52	73.0228.61.2	2	STAFFA
17	80.3208.50.2	1	ANELLO OR 2,62x37,77	53	85.2007.40.2	3	SPINOTTO D.18x35
18	84.0595.00.2	1	RACCORDO CURVO D.40	54	80.4468.00.2	3	BOCCOLA AUTOLUBRIFICANTE
19	82.0095.00.2	1	GALLETTO G.1"3/4	55	80.1137.00.2	6	ANELLO ELS D.18 PER FORO
20	85.2693.00.2	1	TAPPO G.3/4	56	73.0407.09.2	3	GUIDA PISTONE
21	80.3218.00.2	1	ANELLO OR 3,0x22	57	80.2180.00.2	3	ANELLO RADIALE
22	73.0039.53.2	3	DISTANZIALE DI FONDO	58	84.4301.00.2	3	ROSETTA PARASPRUZZI
23	73.0044.32.2	6	ANELLO DI SPINTA	59	73.0410.18.2	3	PISTONE CERAMICO D.45
24	73.0040.32.2	3	ANELLO ANTIESTRUSIONE	60	86.3986.00.2	3	VITE TCEI M12X50 UNI5931 INOX
25	73.0058.53.2	3	LANTERNA ANTERIORE	61	80.3195.50.2	3	ANELLO OR 2,62x20,24 VITON
26	73.0070.53.2	3	LANTERNA POSTERIORE	62	73.0041.51.2	3	RONDELLA BLOCCAGGIO PISTONE
27	80.3283.00.2	3	ANELLO OR 3,53x58,74	63	84.3872.00.2	3	RONDELLA CON TENUTA
28	86.3703.00.2	4	VITE TE M12x25 UNI5739	64	73.0402.09.2	1	COPERCHIO VALVOLE FILET. (OPTIONAL)
29	84.3906.00.2	4	ROSETTA ELS D.13 UNI1751	65	83.0080.00.2	1	MANOMETRO (OPTIONAL)
30	86.3696.00.2	4	VITE TCEI M12X25 UNI5931	66	82.2044.50.2	1	GOMITO M/F G.3/8 (OPTIONAL)
31	73.0400.09.2	1	CARTER POMPA	67	84.5544.10.2	1	RUBINETTO A SFERA (OPTIONAL)
32	86.3910.00.2	8	VITE TCEI M12x40 UNI5931	68	31.1482.32.2	1	CUFFIA DI PROTEZIONE (OPTIONAL)
33	80.2143.00.2	2	ANELLO RADIALE	69	84.3710.00.2	2	ROSETTA D.9x24x2 UNI6593 (OPTIONAL)
34	73.0411.09.2	2	SUPPORTO CUSCINETTO D.80	70	86.2475.00.2	2	VITE TCEI M8x14 UNI5931 (OPTIONAL)
35	73.0413.65.2	1	SPESSORE SP.0,1	71	73.0048.53.2	3	TAPPO SERRAGGIO PISTONE
35	73.0414.65.2	1	SPESSORE SP.0,2	72	82.4161.00.2	3	GUARNIZIONE D.25,3x30x1
36	80.3210.67.2	2	ANELLO OR 2,62x88,57	73	86.3960.00.2	3	VITE STEI M12x45 UNI5923 INOX
37	81.2940.00.2	2	CUSCINETTO RULLI CONICI				
38	73.0065.72.2	1	GUARNIZIONE COPERCHIO POSTERIORE				
39	73.0401.09.2	1	COPERCHIO POSTERIORE				
40	82.4107.00.2	1	GUARNIZIONE D.16,5x23x1				

* IN VITON REPLACE THE LAST 3 NUMBERS BY...50.2