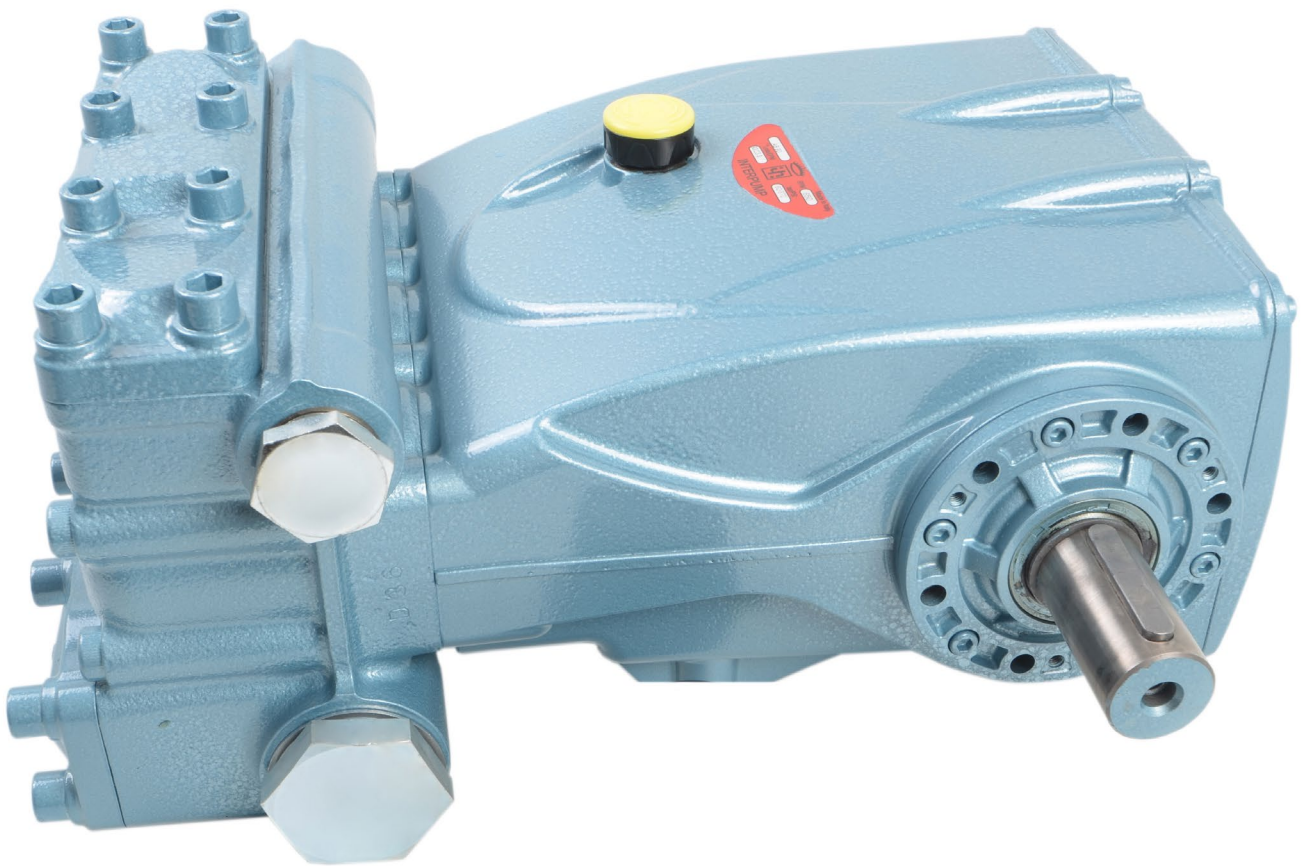




Horticultural Spraying Solutions

Gebrauchsanleitung

AB90



Empas B.V.
Kruisboog 43
3905 TE Veenendaal
+31(0)318-525888
www.empas.nl/de

Inhaltsverzeichnis

EG-Konformität Erklärung	3
Technische Daten	4
Allgemeines Beschreibung	4
Optionales Antrieb	4
Verwendung	4
Wirkung	4
Allgemeines	4
Das Zubereiten der Flüssigkeit	4
Das Versprühen der Flüssigkeit	4
Sicherheitsmaßnahmen	4
Allgemeines	4
Chemikalien	5
Sicherheitsmaßnahmen Inbetriebnahme	5
Allgemeine Anweisungen	5
Schutzmaßnahmen im Bezug zu Chemikalien	5
Wechseln von Chemikalien	6
Füllen vom Vorratsbehälter (Tank)	6
Elektronik	6
Verkehrssicherheit	6
Bedienung	6
Allgemeines	6
Füllen vom Tank	6
Zufügen und Mischen von Chemikalien	6
Sauberwasser Tank (Wahl)	7
Beginn der Spritzarbeiten	7
Beenden des Spritz Aktivitäten	8
Lagern des Geräts	8
Gebrauch bei Frost	8
Wartung	8
Allgemeines	8
Elektronik	8
Hydraulische Teile Hochdruckschläuche usw.	8
Pumpe und Abschlusshebel	8
Flüssigkeit (Wasser)	8
Ausstattung mit Honda Benzinmotor	8
Störungen	9
Anhänge	10

EG-Konformität Erklärung

(entsprechend Anhang II. 1.A der Maschine Richtlinie 2006/42/EG)

Empas B.V. Kruisboog 43, 3905 TE Veenendaal, Die Niederlande

Erklärt hiermit das die Maschine mit den folgenden Spezifikationen:

Maschine Name	
Art/Type	
Serie Nummer	
Baujahr	

den Bestimmungen der Maschine Richtlinie 2006/42/EG erfüllt und die zusätzliche Maschine Richtlinie 2009/127/EG, betreffs Umweltschutz.

Und erklärt dass die folgenden Standards angewendet worden sind:

Richtlinie (2004/108/EG) (wenn von der Anwendung für diese spezifische Maschine)

.....
Richtlinie (2006/95/EG) (wenn von der Anwendung für diese spezifische Maschine)

.....

Und erklärt weiter, dass der folgende (Bestandteile von) der harmonisierte Standard angewendet worden ist:

NEN-EN-ISO 12100:2010

Und erklärt zusätzlich, dass die nationalen Standards, die weiter unten erwähnt werden, angewendet worden sind:

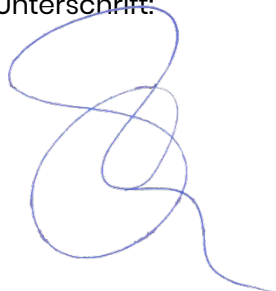
NVVK Standard p 169 Hohe Druck Reinigung mit Flüssigkeit (nur für P> 100 Stab)
Standard Vewin Arbeitsblatt 3.8

Veenendaal, Die Niederlande, Datum: 01-10-2017

Empas B.V., vertreten durch:

H.G. Doornenbal, Direktor

Unterschrift:



Technische Daten

Daten vom Typenschild übernehmen:

Maschine Nr.:
Type:
Max.: bar
Q: L/min
Pumpendrehzahl: 1/min
Baujahr:	Gewicht: kg

Allgemeines Beschreibung

Die EMPAS Hochdruck-pflanzenschutzspritze hat im allgemeinen die folgende teile:

Ein fahrbares oder festes und steuerbares Wagenchassis worauf montiert sind:

- Ein Vorratsbehälter (Tank) für die Flüssigkeit (60 – 1500 Liter) aus Polyäthylen. Dieses Material ist für die angewendeten Chemikalien geeignet.
- Eine Hochdruck-pumpe angetrieben von einem Elektromotor, Benzinmotor oder Traktor.
- Die benötigte Bedienungsgriffe und Schalter.

Optional kann montiert sein:

- Eine elektrische angetriebene Haspel für Hochdruckschlauch.
- Eine Spritzpistole
- Ein Nebelstandard
- Ein Spritzbaum
- Ein Rühranlage
- Ein Füllstandsanzeige
- Ein viertes Rad
- Ein elektrisches Kabel
- Ein Sauber-Wasser-behälter
- Eine Verpackungs-spühanlage für das Auswaschen von Chemikalien.

Figur 1: Beispiel von einer Empas Anlage



Fig. 1

Optionales Antrieb

Für die Ausführung mit Verbrennungsmotor oder mit Achse zum Ankuppeln an die Hubeinrichtung eines Traktors wird für dieses Teil eine separate Gebrauchsanleitung mitgeliefert. (Gebrauchsanleitung Verbrennungsmotor bzw. Traktor Antrieb)

Verwendung

Zweck der EMPAS Anlage ist Pflanzen mit Desinfektions-, Pflanzenschutz- oder Nährmitteln zu versehen (im Allgemeinen werden diese Mittel auch Chemikalien genannt). Das geschieht durch diese Mittel im Wasser zu lösen, dann die Lösung mit einem relativ hohen Druck über die Pflanzen zu spritzen oder zu versprühen.

Die spezifische Anwendung für die Empas H.D.-Spritze ist den landwirtschaftlichen Gartenbau und für Gewächshäuser. Sie kann also draußen und drinnen benutzt werden.

Für andere Zwecke darf die Spritzanlage nicht verwendet werden.

Das Gerät samt Zubehör, vorzugsweise stets frostfrei benutzen.

Wirkung

Allgemeines

Das Gerät ist zuerst dafür bestimmt Wasser mit Chemikalien zu verspritzen. Aber es ist auch fähig reines Wasser zu nebeln. In diesem Fall gibt es die Möglichkeit das die Pumpe Wasser von einem externen Wasserbrunnen ansaugt.

Das Zubereiten der Flüssigkeit

Bevor spritzen zu können, muss die Flüssigkeit zubereitet werden. Zuerst soll dazu der Vorratsbehälter (Tank) mit Wasser gefüllt werden via das Deckelloch. Dann wird auch via dieses Loch die benötigte Menge Chemikalien hieran zugefügt. Danach werden diese Chemikalien in den Vorratsbehälter gemischt zu einer homogenen Flüssigkeit.

Das Versprühen der Flüssigkeit

Nach einschalten der Pumpe wird die zubereitete Flüssigkeit von der (Hochdruck) Pumpe aus dem Vorratsbehälter gesaugt. Durch die Pumpe auf dem zuvor eingestellten Druck gebracht und via einem flexiblen Schlauch du Spritzanlage (Pistole, Beregnungsanlage, usw.), versprüht. Reines Wasser kann mit einem Sprühnebelständer versprüht werden.

Sicherheitsmaßnahmen

Allgemeines

Bei der Konstruktion und Herstellung des Geräts wurde größte Aufmerksamkeit darauf verwandt, Sicherheitsrisiken für die Benutzer soweit wie möglich auszuschließen.

Zur Unterstützung der wichtigsten Sicherheitsmaßnahmen sind auf dem Gerät verschiedene Bedienungs- und Warnaufkleber angebracht. Sorgen Sie dafür dass diese gut lesbar bleiben und nicht entfernt werden.

Lassen sie das Gerät ausschließlich von Personen über 8 Jahre bedienen, die diese Gebrauchsanleitung ordnungsgemäß zur Kenntnis genommen haben. Sie sollen

alle darin enthaltenen Vorschriften und Anweisung genau befolgen. Ebenso ist es wichtig, dass alle Benutzer mit dieser Gebrauchsanleitung bekannt sind.

Berücksichtigen Sie den Umstand, dass lokale Gesetzgebung vorschreiben kann, dass für diese Anlage eine Spritzlizenz verpflichtet ist.

Wenn Teile dieser Gebrauchsanleitung unverständlich sein sollten, zögern Sie dann nicht um mit Ihrem Empas Händler Kontakt aufzunehmen. Tun Sie es bevor Sie dieses Gerät benutzen.

Chemikalien

Beim Verspritzen oder Versprühen von giftigen, schädlichen oder reizenden Substanzen müssen die für diese Substanzen geltenden Sicherheitsmaßnahmen berücksichtigt werden. Sorgen Sie dafür, dass das Gerät nie durch Personen bedient wird, die müde sind oderunter dem Einfluss von Alkohol oder Drogen stehen.

Sicherheitsmaßnahmen Inbetriebnahme

Allgemeine Anweisungen

- Machen Sie sich, als Anwender, mit der Bedienung gut vertraut und stellen Sie fest, wie das Gerät schnell gestoppt du drucklos gemacht werden kann.
 - Achten Sie stets darauf, dass alle Anschlüsse gut festgedreht sind wenn die Maschine in Betrieb genommen wird.
 - Prüfen Sie die Maschine **vorher** auf Druck mit sauberem Wasser; also bevor Sie die Chemikalien zufügen und die Maschine in Betrieb nehmen.
 - Steigen Sie niemals in den Tank.
 - Sorgen Sie immer für eine stabile Betriebsaufstellung des Gerätes.
 - Wenn es notwendig ist sich unter den Spritz/Sprüh-Nebel Arm zu begeben, dann soll dieser gut verkeilt und gestützt sein.
 - Richten Sie den Hochdruckstrahl nie auf Menschen oder Tiere.
 - Halten Sie den Arbeitsraum vorzugsweise völlig frei von anderen Personen.
- Halten Sie die Spritzpistole gut fest und berücksichtigen Sie dabei die Rückstoßkraft von den Spritzköpfen.
- Der Betätigungshebel der Spritzpistole darf beim Betrieb niemals verklemmt oder blockiert werden.
 - Nie am Hochdruckschlauch ziehen, um das Gerät zu bewegen. (Chance auf Beschädigung des Schlauches und/oder der Schlauchkupplungen.)
 - Das Gerät beim Arbeiten nicht abdecken.
 - Nicht mit dem Gerät arbeiten in kleinen Räumen mit unzureichender Belüftung.
 - Benutzen Sie das Gerät nicht im Regen oder während eines Gewitterschauers.
 - **Saugen Sie nie Flüssigkeiten an, die Lösungsmittel enthalten, zum Beispiel Farbverdünner, Benzin oder Öl, und benutze ebenso wenig ungefiltertes Wasser. Die Dichtungen im Gerät sind nicht lösungsmittelbeständig. Der Sprühnebel von Lösungsmitteln ist äußerst feuergefährlich, explosiv und giftig!**

- Lassen Sie die Pumpe nie länger als 1 Minute arbeiten wenn kein Flüssigkeit darin ist.

- Lassen Sie die Pumpe nicht länger als 10 Minuten arbeiten ohne dass – für Kühlung der Pumpe – (ausreichend) Wasser gepumpt wird (bei einem geschlossenen Hauptkran und mit geschlossener Pistole oder mit offenen Hauptkran und mit wenig Wasser im Tank); die Temperatur des zirkulierenden Wassers nimmt dann schnell zu wodurch die Pumpendichtungen beschädigt werden können.
- Sorgen Sie dafür – wenn ein Benzinmotor als Antrieb gebraucht wird – dass ausreichend Brennstoff im Tank ist um die geplanten Spritzarbeit zu erledigen.
- Saugen Sie nie Wasser aus einem Trinkwasserbehälter an.
- Verrichten Sie keine Wartung oder Reparaturarbeit wenn die Maschine in Betrieb ist.

Schutzmaßnahmen im Bezug zu Chemikalien

Desinfektions-, Pflanzenschutz- oder Nahrungsmittel sind Chemikalien und es ist die Absicht, dass diese Mittel nur Pflanzen berühren.

Sei immer vorsichtig! Vermeiden Sie so viel wie möglich Kontakt mit diesen, weil es die Gesundheit schädigen kann.

- Tragen Sie Schutzkleidung um Kontakt mit den Chemikalien zu verhindern.

Dies kann sein:

- Handschuhe
- Stiefel
- Kopfschutz
- Gasmaske
- Schutzbrille
- Overall, resistent gegen Chemikalien

- Schützende Kleidung soll getragen werden während dem Zubereiten der Flüssigkeit, dem Spritzen/Versprühen und der Reinigung des Gerätes.

Die Schutzkleidung nützt besonderes zum Schutz gegen zurückspritzende Sprühmittel.

- Folgen Sie immer den Gebrauchsanweisung des Herstellers der Chemikalien.

Dies betrifft sowohl die Anweisungen zum Tragen von Schutzkleidung als die Weise von Verarbeiten der Chemikalien.

- Es ist praktisch, um immer sauberes Wasser zur Reinigung in der Nähe zu haben (abspülen von Kleidung usw.) besonderes während und nach der Auffüllung des Tankes mit Chemikalien.

- Bleiben Sie wachsam und führen Sie Aufsicht, dass sich Kinder bzw. Tiere nicht in der Nähe des Geräts aufhalten und/oder in Kontakt mit der Spritzflüssigkeit kommen können. Gehen Sie im Falle einer (möglichen) Vergiftung direkt zum Arzt und/oder alarmieren Sie einen Krankenwagen.

- Rauchen, essen und trinken Sie nicht während der Spritzenarbeit, weil sich dann möglicherweise die in der Luft anwesenden Chemikalien nach innen dringen können.

- Reinigen Sie das Gerät immer gründlich sofort nach jedem Gebrauch.

- Spülen Sie alle Werkzeuge, die das Spritzmittel berührt haben, ab mit sauberem Wasser.

- Nach der Spritzarbeit sollte der Benützer sich wachen und andere saubere Kleidung anziehen.

Wechseln von Chemikalien

Das **komplette** Gerät (Tank, Schlauch und Pumpe usw.) soll, sowohl in- und auswendig, immer ganz gereinigt werden, bevor andere Chemikalien angewendet werden können.

Füllen vom Vorratsbehälter (Tank)

Der Vorratsbehälter darf, nur mit Inachtnahme der bezüglichen gesetzlichen Vorschrift, von einem Trinkwassersystem gefüllt werden.

Keinesfalls darf die Pumpe direkt an ein öffentliches Trinkwassersystem angeschlossen werden (Risiko Beschmutzung Trinkwassersystems).

Elektronik

Zur Vermeidung des Risikos eines Elektroschock ist folgendes zu beachten:

- Richten Sie den Spritzstrahl nicht auf das Gerät, auf andere elektrische Apparate oder auf stromführende Teile.
- Fassen Sie nie einen Stecker mit nassen Händen an.
- Verwenden Sie Schuhwerk mit Gummisohlen, wenn Sie mit dem Gerät arbeiten.
- Vermeiden Sie Beschädigungen am Stromkabel.
- Vermeiden Sie unsachgemäße Reparaturen.
- Lassen Sie Reparaturen (so wie verschlissene oder beschädigte Kabel und Stecker) durch einen anerkannten Fachmann ersetzen.
- Nie am Stromkabel ziehen, um das Gerät auszuschalten.
- Wenn ein Verlängerungskabel benutzt wird, muss dieses im Verhältnis zur Länge und der Leistungsaufnahme einen ausreichenden Querschnitt haben, auch im Falle es nicht vollständig abgewickelt ist.

Verkehrssicherheit

Wenn mit dem Gerät auf einem öffentlichen Straße gefahren wird, dann hat man sich an die örtlichen gültigen Verkehrsvorschriften zu halten. Dies gilt insbesondere für die bei Finsternis und Dämmerung nötige Beleuchtung.

Bedienung

Allgemeines

Kontrollieren Sie den Ölstand der Pumpe; nötigenfalls nachfüllen.

Kontrollieren Sie (wenn anwendbar) den Brennstoffvorrat.

Hochdruckschlauch an das Spritz-/Sprühnebelgerät und an den Hochdruckausgang der Pumpe anschließen. Stellen Sie sicher, dass die Überwurfmuttern fest angezogen sind (siehe auch die Sicherheitsmaßnahmen).

Kontrollieren Sie die Gesamtzustand der ganze Spritz/Nebelanlage.

Füllen vom Tank

- Mit Hilfe eines Füllschlauches und/oder der selbstansaugenden Pumpe wird der Tank mit Wasser gefüllt.
- Benutzen Sie Wasser das so sauber wie möglich ist.

- Benutzen Sie immer ein Auffüllsieb bei dem Füllen.

- Gefüllt wird durch die (mit einem Deckel schließbare) Füllöffnung die sich mitten an der Oberseite von dem Tank befindet, oder mit Hilfe des Füllstutzens (wenn diese Option angebracht ist).

- Schalten Sie die Pumpe erst dann ein, wenn der Füllschlauch an beiden Seiten, also sowohl an der Wasserbrunnen angeschlossen ist und mit dem Tank verbunden ist.

Zufügen und Mischen von Chemikalien

- Der Tank muss **mindestens** für **1/10 Teil** mit Wasser gefüllt sein, bevor Sie die Chemikalien zufügen dürfen.

Dabei sollen immer den Anweisungen des Herstellers der Chemikalien eingehalten werden.

- Nach dem Zufügen der Chemikalie, den Tank weiter abfüllen.

- Die Chemikalien müssen gut mit dem Wasser gemischt werden. Die Pumpe muss hierzu die Flüssigkeit während mindestens 15 Minuten rundpumpen (Umlauf).

- Dies geschieht durch den Haupthebel während dieser Zeit zu schließen, wodurch die Flüssigkeit automatisch im Tank herumgepumpt wird und so die Mischung auftritt.

- Wenn die **optionale Mischung erfolgte**, dann muss der dafür geeignete Zufuhrhebel geöffnet werden.

- Der Offen- und Zu-Stand der Hebel sind im Foto Fig. 2 und 3 angegeben.



Fig. 2

Hebel Zufuhr zu Pumpe
Stand 'zu'

Haupthebel nach
Spritzanlage in
Stand 'zu'

Hebel Mischanlage
in Stand 'zu'

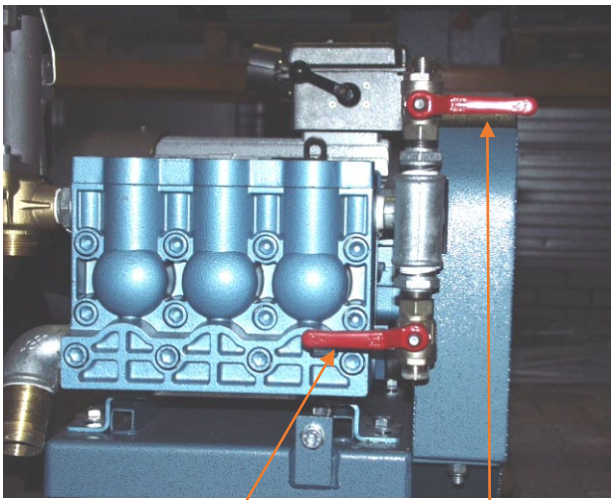


Fig. 3 Haupthebel nach Spritzanlage Stand 'zu'
Hebel Mischanlage in Stand 'zu'

- Spülen Sie die gebrauchte Verpackungen einige Male gut aus, so dass sie sauber genug werden um normalen Abfall zu beseitigen. Benutzen Sie die Verpackungsspülanlage, wenn diese eingebaut ist.
- Wann der Tank gefüllt ist, müssen Sie die Pumpe ausschalten, die Füllschläuche entfernen und ablegen und den Tank mit dem Deckel schließen.
- Verkommen Sie, wegen möglicher Umweltverschmutzung, das Überflüssen des Tanks.

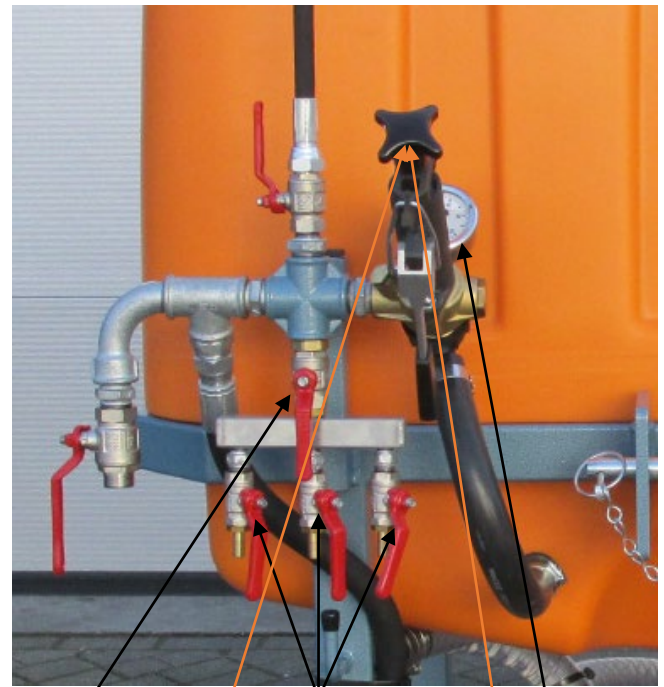
Sauberwasser Tank (Wahl)

Wahlweise kann ein Sauber- Wasser Tank eingebaut werden (fig. 4). Der Inhalt ist 16 Liter. Sie dürfen diesen Tank nur mit sauberem Wasser abfüllen. Zweck diese Wassers ist, dass Hände und Werkzeuge gereinigt und andere kleine Tätigkeiten (wofür sauberes Wasser benötigt wird) ausgeführt werden können. Es ist **kein Trinkwasser!**



Fig. 4

Sauber-Wasser Tank



Haupthebel Verteilhebel Manometer
Druckregler Freilaufhebel Druckregler

Fig. 5

Beginn der Spritzarbeiten

- Sorgen Sie dafür dass die im Tank vorhandene Menge Spritzflüssigkeit für die geplante Spritzarbeiten genügt.
- Stellen Sie die Anlage auf einem geeignete Platz stabil auf.

Beim Tractorantrieb:

- Das Gerät nach den normalen Traktorvorschriften an drei Punkte ankuppeln und die Kupplungszapfen sichern.
- Kupplungsachse kontrollieren, nötigenfalls schmieren und zwischen Gerät und Traktorzapfwelle entsprechend der zugehörigen Gebrauchsanweisung ankuppeln.
- Die Drehzahl der Zapfwelle auf max. 540 resp. 650 Umdrehungen pro/Min einstelle (siehe Leistungsschild Pumpe Maschine).

Achten Sie darauf, dass alle Sicherheitsmaßnahmen mit Bezug auf den Tractorantrieb berücksichtigt werden; dieses betrifft insbesondere den mechanischen Antrieb zwischen Traktor und Spritzanlage (das Kardangelenke und die axial verschiebbare Zwischenwelle).

- Freilaufhebel (Fig. 5) nach rechts stellen (auf 'Press').
- Kontrollieren Sie, ob der Druckregler auf den Mindestdruck eingestellt ist (Regelknopf voll nach links gedreht, fig. 5)
- Kontrollieren Sie, ob der Haupthebel geschlossen ist (Fig. 2 und fig. 3)
- Motor anlassen/Gerät einschalten (Wahl: Tractorantrieb anlassen).
- Druckregler durch Rechtsdrehung des Regelknopfs auf den gewünschten Arbeitsdruck einstellen und Haupthebel öffnen.

Beenden des Spritz Aktivitäten

Um den Spritzvorgang zu beenden, zuerst Freilaufhebel nach links stellen (Stand: ‚by pass‘), den Druckregler auf Mindestdruck einstellen (Regelknopf vollständig nach links drehen) und anschließend die Pumpe ausschalten und Haupthebel schließen.

Lagern des Geräts

Treffen Sie die folgende Vorkehrungen gegen Frostschade:

- Achten Sie darauf dass in der Pumpe keine Flüssigkeit zurückbleibt wenn das Gerät in der Winterperiode gelagert wird.
- Gerät samt Zubehör vorzugsweise stets frostfrei lagern.
- Wenn Gefrieren nicht mit Sicherheit zu vermeiden ist, sollten Sie dafür sorgen dass beim Lagern keine Flüssigkeit im Ansaug- und Druckgehäuse der Pumpe zurückbleibt. Dazu müssen Sie die folgenden Maßnahmen nehmen: die Ansaug- und Druckseite der Pumpe öffnen und anschließend die Pumpe ca. 30 Sekunden ohne Flüssigkeit laufen lassen.

Gebrauch bei Frost

Das Gerät (Pumpe) darf bei Frost nur eingeschaltet werden, wenn **sicher ist** das keine Flüssigkeit in der Pumpe zurückgeblieben war. Das bedeutet, dass die Pumpe auf die richtige Weise aufgeräumt oder gelagert wurde.

Wenn das nicht der Fall ist, und man schaltet die Pumpe trotzdem ein, dann kann diese durch Eisbildung blockieren und ist die Chance groß dass die Pumpe **beschädigt** wird (Zeiverlust, Kosten).

Wartung

Allgemeines

Um das Gerät problemlos benützen zu können, muss dieses vom Benutzer regelmäßige untersucht werden: das bedeutet eine regelmäßige Kontrolle von allen Einzelteilen und aller mechanischen, hydraulischen und elektrischen Anschlüsse. Wenn nötig muss eine Reparatur ausgeführt werden.

Vor einer Wartung oder Reparaturarbeit ist der Stecker immer aus der Kontaktdose zu entfernen.

Elektronik

Die Kontrolle und Reparatur von elektrischen Unterteile darf nur durch einen anerkannten Fachmann durchgeführt werden.

Kontrolle des Stromanschlusskabels:

- Verschlissene oder beschädigte Stromanschlusskabel müssen sofort ersetzt werden.

Hydraulische Teile Hochdruckschläuche usw.

Die Kontrolle und Reparatur von hydraulische Teile dürfen durch anerkannte Fachleute durchgeführt werden.

Die Kontrolle des Hochdruckschlauches:

- Verschlissene oder beschädigte Hochdruckschläuche müssen sofort ersetzt werden.

Pumpe und Abschlusshebel

Kontrolle auf Pumpenundichtheit:

- Wird an der Pumpe ein Öl- bzw. Flüssigkeit Austritt von mehr als 3 Tropfen je Minute festgestellt, muss dies durch den Lieferanten sofort repariert werden lassen.

Kontrolle des Pumpenöls:

- Pumpenölkontrolle nur bei stillstehender Pumpe ausführen.
- Kontrollieren Sie den Ölstand; nötigenfalls bis zu Marke „MAX“ nachfüllen.
- Das Pumpen Öl muss nach den ersten 20 Betriebsstunden und später jeweils nach 150 Betriebsstunden erneuert werden.
- In jedem Falle muss das Pumpen Öl mindestens zweimal jährlich erneuert werden, ungeachtet der Betriebsstundenzahl.
- Wenn das Öl eine milchig weiße Farbe annimmt, ist darin Wasser gelöst. Kontrollieren Sie die Manschetten und Simmerringe, die nötigenfalls ersetzt werden müssen, und erneuern Sie das Öl.
- Das verbrauchte Pumpen Öl muss entsprechend den örtlich geltenden Umwelterfordernissen gesammelt und abgeführt werden.

Flüssigkeit (Wasser) Umlauf

Kontrolle des Wasser filters:

- Die Wasser filter müssen für eine einwandfreie Wasserzuführung regelmäßig auf Verschmutzung kontrolliert werden. Wenn nötig sollen sie gereinigt oder ersetzt werden.

Ausstattung mit Honda Benzin Motor

Wartung, Störungen usw. Der Version mit einem Benzinmotor-antrieb: sehen Sie die Honda Gebrauchsanleitung.



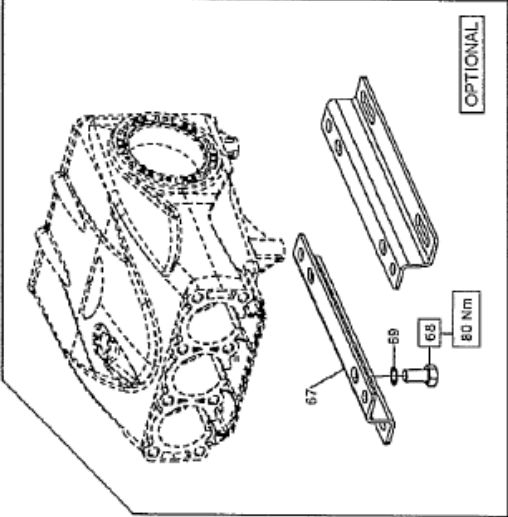
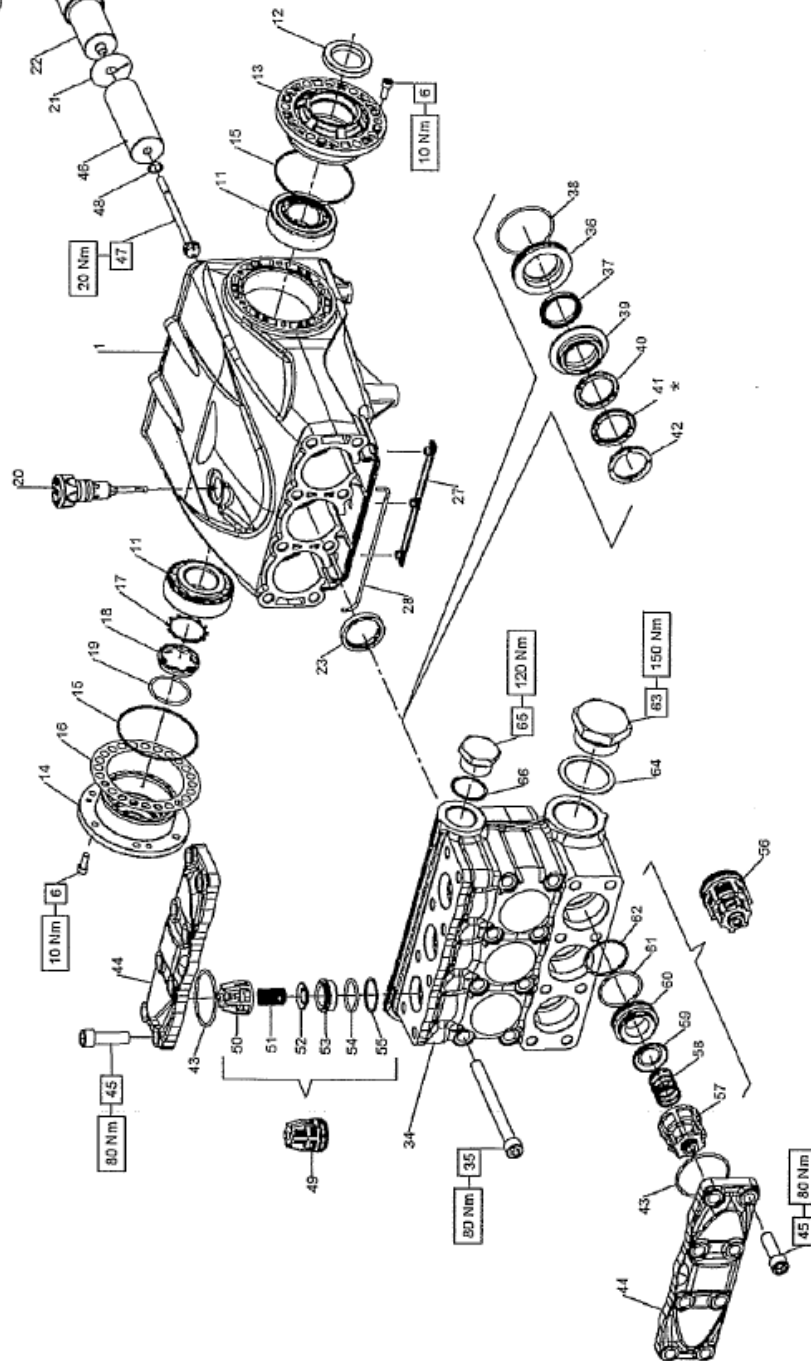
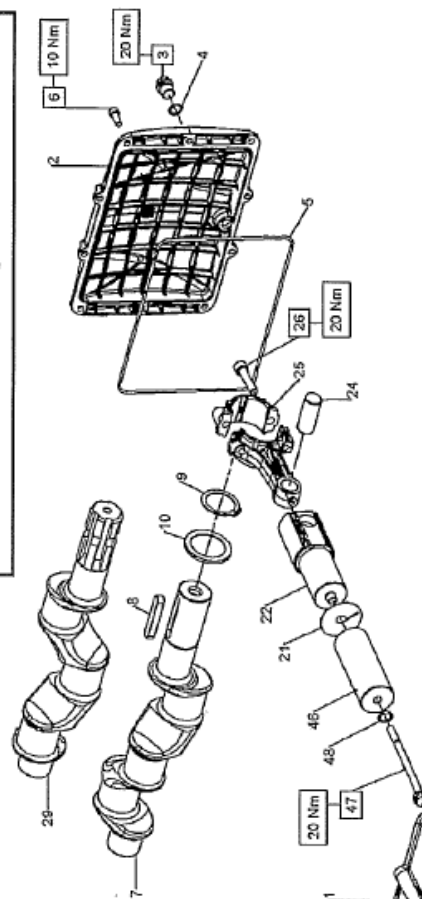
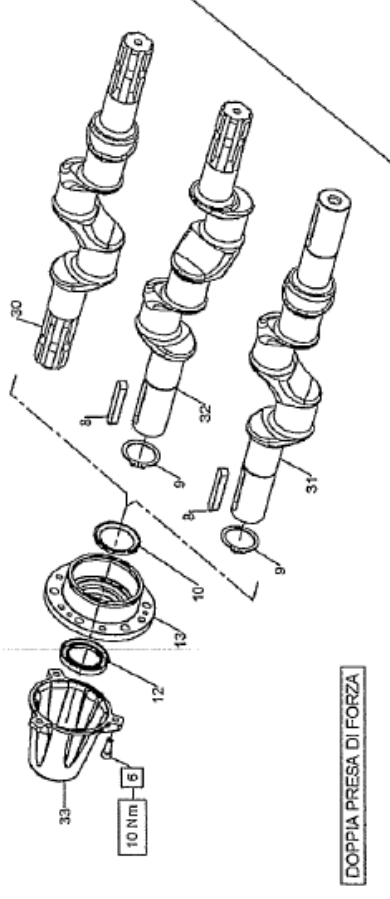
Fig. 6

Störungen

Hier unten ist eine Übersicht von möglichen Störungen mit daneben die möglichen Ursachen und eventuelle Lösungen.

STÖRUNG	URSACHE	ABHILFE
Ungenügender Druck	Pumpe ungenügend entlüftet Pumpe saugt Luft an Zuführung verstopft Die Ventile sind verschmutzt oder verschlissen Die Manschetten oder Plunger sind undicht Keilriemen rutscht	Entlüften Flüssigkeit im Tank kontrollieren Zufuhrschlauch und Kupplungen kontrollieren Wasserfilter kontrollieren Kontrollieren, reinigen oder ersetzen Kontrollieren, reinigen oder ersetzen Kontrollieren, reinigen oder ersetzen
Wasser im Öl	Hohe Luftfeuchtigkeit Verschlissene Plunger Abdichtung und verschlissener Simmerring	Kontrollieren und Ölwechselfrequenz verdoppeln Kontrollieren und ersetzen
Pumpe verliert Flüssigkeit	Verschlissene Plunger/Abdichtung Verschlissene O-Ringe der Plunger Führung	Kontrollieren und ersetzen Kontrollieren und ersetzen
Pumpe verliert Öl	Ölstand zu hoch Verschlissener Simmerring	Kontrollieren und angleichen Kontrollieren und ersetzen
Motor startet nicht	Stecker falsch angeschlossen oder keine Spannung	Stecker, Kabel und Schalter kontrollieren
Motor brummt, läuft jedoch nicht	Ungenügende Netzspannung Falsches Verlängerungskabel Pumpe ist blockiert oder gefroren	Stromnetz kontrollieren Durch richtiges Kabel ersetzen Durch mehrmaliges Drehen der Pumpenwelle von Hand kontrollieren
Motor bleibt stehen	Durch Überhitzung wurde der Motor ausgeschaltet	Netzspannung kontrollieren Gerät ausschalten und einige Minuten abkühlen lassen

* Lubrificare con grasso di vaselina
 * To lubricate with vaseline grease
 * Lubrifier avec gras des vaseline
 * Sich mit fett zum vaselin schmieren
 * Para lubricar con la grasa de vaselina
 * Para lubricar com a graxa de vaselina



CON ALBERO A DOPPIA PRESA DI FORZA
 WITH DOUBLE-SIDED SHAFT

DIS. COD. 68.9500.00



AB80 - AB90
AB100 - AB110
AB120 - AB140
AB150 - AB180



KITS ERSATZTEILE

KIT NR.	KIT 295	KIT 296	KIT 297	KIT 298	D. 36	D. 40	D. 45	D. 50
INKLUSIVE POSITIONE	43 - 50 51 - 52 53 - 54 55	43 - 57 58 - 59 60 - 61 62	23	32	37 - 38 40 - 41 42	37 - 38 40 - 41 42	37 - 38 40 - 41 42	37 - 38 40 - 41 42
ANZAHL	3	3	3	2	3	3	3	3

D. 36	D. 40	D. 45	D. 50
AB80	AB100	AB120	AB150
AB90	AB110	AB140	AB180

Lfd.nr.	Codennr.	Umschreibung KIT	%
24	197.7425.00	Umschreibung KIT Pleissel Pin D. 18x45	3
25	168.0200.01	Pleissel Pin	3
26	199.3099.00	Zylinderschraube	6
27	168.2106.51	Cop	1
28	168.2106.51	Gaskel	1
29	168.0201.35	Achse C.45 1-3/8" ASAE	1
30	168.0203.35	Achse C.45 D.PTD1-3/8" ASAE	1
31	168.0202.35	Achse C.45, PTO	1
32	168.0204.35	Achse 45 D.PTD 1-3/8"-0.35	1
33	168.2108.51	Schutzabdeckung D.PTO	1
34	168.1200.13 168.1201.13 168.1202.13 168.1203.13	Pumpkopf D.36 Pumpkopf D.40 Pumpkopf D.45 Pumpkopf D.50	1 1 1 1
35	999.4466.00	Bolzen M12x130 5931 8.8 Zinc.	8
36	168.0800.70 168.0801.70 168.0802.70 168.0803.70	Manchette aufnahme D.36 Manchette aufnahme D.40 Manchette aufnahme D.45 Manchette aufnahme D.50	3 3 3 3
37	168.2108.00 168.2109.00 168.2110.00 168.2111.00	Stutzing D.36x44x5.5 LP 299 Stutzing D.45x53x5.5 LP 301 Stutzing D.50x58x5.5 LP 302 Stutzing D.40x48x5.5 LP 300	1 1 1 1
38	168.3900.00 168.3907.00	O-Ring D.58.42x2.62 D.36-40 299-300 O-Ring D.63.17x2.62 D.45.50 301-302	1 1
39	168.2100.70 168.2101.70 168.2102.70 168.2103.70	Manchette aufnahme D.36 Manchette aufnahme D.40 Manchette aufnahme D.45 Manchette aufnahme D.50	1 1 1 1
40	168.2108.00 168.2109.00 168.2110.00 168.2111.00	Manchette D.40x55x8/4.5 900 Manchette D.50x58x/4.5 302 Manchette D.36x48x6/3 299 Manchette D.45x50x6.5/3 301	1 1 1 1

Lfd.nr.	Codennr.	Umschreibung KIT	Anzahl
1	168.0100.22	Antriebspumpe	1
2	168.1600.22	Getriebedeckel	1
3	168.2042.50	Stopfen G 1/4"9 TE17 - Zinc.	1
4	190.3585.00	O-Ring D. 10.82x1.78	1
5	190.3850.00	O-Ring D. 2.15.57x2.62	1
6	199.1854.00	Bolzen M6x16 5931 8.8 Zinc.	22
7	168.0200.35	Exzenter	1
8	191.4978.00	Schneifenfeder 10x8x55 UNI 6604	1/2
9	190.0695.00	Ring D.35 UNI 7435	1/2
10	168.2105.54	Distanzring	1/2
11	191.8473.00	Lager 32207	2
12	190.1672.00	Radialwellendichtring D. 35x52x7	1/2
13	170.1500.22	Seitliche deckel PTO	1/2
14	170.1501.22	Deckel	1
15	190.3915.00	O-Ring D. 80.6x2.62	2
16	170.2200.81	Füllring 0.1 mm.	-
17	170.2200.81	Füllring 0.25 mm.	-
16	190.0756.00	Kartriering Z145	1
18	170.2118.01	Oil peilstock	1
19	190.3877.00	O-Ring D. 39x42x2.62	1
20	168.2115.00	Verschlußstopfen D.21.5x70	1
21	196.7099.00	Dichtungsring D. 10x5x1	3
22	168.0500.22	Pleissel	3
23	190.1676.00	Ring D. 36x47x7	3

Lfd.nr.	Codennr.	Umschreibung KIT	Anzahl
41	190.2820.00	Manchette D.36x48x6/3.5 HP	299
	190.2832.00	Manchette D.40x55x7.5/4.5 HP	300
	190.2863.00	Manchette D.50x65x7.5/4.5 HP	302
	190.2850.00	Manchette D.45x60x7.5/4.5 HP	301
	171.1002.51	Stutzing D. 36	299
42	171.1003.51	Stutzing D. 40	300
	168.1000.51	Stutzing D. 50	300
	176.1002.51	Stutzing D. 45	301
43	190.3893.00	O-Ring D. 53.65x2.62 295-	296
44	168.2104.22	Ventiltdeckung	2
45	199.4305.00	Bolzen M12x40 5931 8.8 Zinc.	16
	171.0404.09	Pungerrrohr D. 36x95	3
	171.0405.09	Pungerrrohr D. 40x95	3
	168.0400.09	Pungerrrohr D. 45x95	3
	168.0401.09	Pungerrrohr D. 50x95	3
47	171.2195.66	Spannschraube	3
48	190.36171.00	O-Ring D. 11x2	3
49	136.7205.01	Ventile komplett	295
50	136.2009.51	Saugventilaufnahme	295
51	194.7450.00	Ventilfeder D. 16x275 INDX	295
52	136.2010.76	Ventil	295
53	136.2048.66	Ventilsatz	295
54	190.3865.00	O-Ring D. 29.82x2.62	295
55	190.5178.00	Ring D.31x35.5x1.5	295
56	136.7205.01	Ventil komplett	296
57	136.2045.51	Saugventilaufnahme	296
58	194.7541.00	Ventilfeder Dm. 24.7x31	296
59	136.2115.76	Ventil	296
60	136.2116.66	Ventilsatz	296
61	190.3880.00	O-Ring D. 42.52x2.62	296
62	190.5233.00	O-Ring D. 43.5x48x1.5	296
63	198.2441.00	Verschlußstopfen G 1-1/2"x20 Zinc	1
64	196.8020.00	Dichtungsring D. 48x60x1.5	1
65	198.2325.00	Verschlußstopfen G 1"x17 Zinc. Zm	1
66	196.79170.00	Schlieszring D. 33.5x38x1.5	1
67	176.2000.74	Montagbügel	2
68	199.4266.00	Bolzen M12x25 5739 8.8 Zinc.	4
69	196.7195.00	Dichtungsring D. 13x18x1.1	4

Pos. Nr.	Code	Umschreibung	Zahl	Pos. Nr.	Code	Umschreibung	Zahl
1	B83.7528.00	Stellknopf	1	15	B31.0711.51	Feder	1
2	B81.4575.00	Sicherungsmutter	1	16	B80.3060.00	O-ring	1
3	B98.0194.09	Druckplatte	1	17	B26.0201.18	Ventil	1
4	B85.1187.00	Splint	2	18	B86.1934.80	Bolz	1
5	B80.1246.00	Ring	1	19	B24.6006.53	Manchetteaufnahme	1
6	B24.6002.08	Federgehäuse	1	20	B73.0328.67	Ring	1
7	B86.2682.00	Bolz	2	21	B80.3244.00	O-ring	1
8	B73.0326.43	Ventilsatz	1	22	B83.0066.00	Manometer	1
9	B80.3187.00	O-Ring	1	23	B70.0099.48	Bügelverschluss	1
10	B24.6001.12	Regulatorgehäuse	1	24	B91.0172.09	Handgriff	1
11	B98.0196.48	Federplatte	1	25	B82.8404.50	Hülse für Handgriff	1
12	B24.6005.48	Druckfeder	1	26	B80.3219.00	O-ring	1
13	B24.6003.48	Federleiter	1	27	B82.0067.50	Mutter	1
14	B24.6004.43	Ventilgehäuse	1	28	B84.0560.00	Rechtwinklige Kupplung	1

ZEICHNUNG ERSATZTEILE REGULATOR E86.54.000

