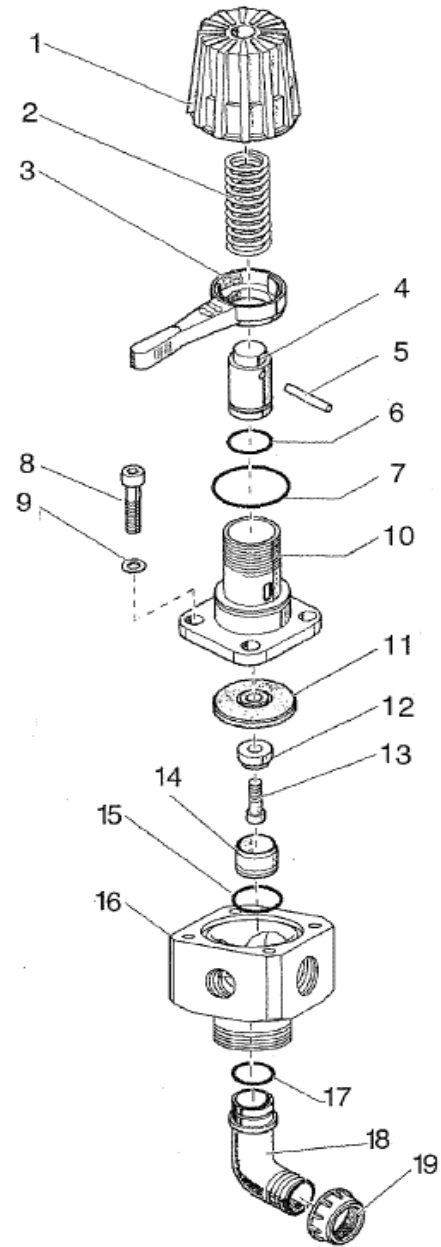




- E86.68.400V: Vrijloopregulateur 40 Ltr. - 40 Bar**
- E86.68.400RV: Vrijloopregulateur 40 Ltr. - 40 Bar RVS**
- E86.68.500V: Vrijloopregulateur 40 Ltr. - 50 Bar**
- E86.68.500RV: Vrijloopregulateur 40 Ltr. - 50 Bar RVS**

NL	Technische specificaties	GB	Technical specifications	D	Technische Daten
Dit document moet worden gelezen en opgevolgd		This document must be read and followed		Dieses Dokument ist zu lesen und zu verstehen	



** Zie volgende bladzijde voor beschikbare onderdeel-KITS - See next page for available component KITS- Siehe nächste Seite für verfügbare Teil KITS

Pos.	Art.nr	Omschrijving NL	Description GB	Definition D	in Kit **	Aantal	E86.68.400V	E86.68.400RV	E86.68.500V	E86.68.500RV
0	E86.68.400V	Vrijloopregulateur 40L-40 Bar VITON	Press. regulator to 40ltr 40 bar VITON	Druckregler bis 40 Liter 40 Bar VITON		1	*			
0	E86.68.400RV	Vrijloopregulateur 40L-40 Bar RVS	Press. regulator to 40ltr 40 bar SS	Druckregler bis 40L. 40 Bar Edelstahl		1		*		
0	E86.68.500V	Vrijloopregulateur 40L-50 Bar VITON	Press. Regulator to 40ltr 50 bar VITON	Druckregler bis 40 Liter 50 Bar VITON		1			*	
0	E86.68.500RV	Vrijloopregulateur 40L-50 Bar RVS	Press. Regulator to 40ltr 50 bar SS	Druckregler bis 40 Ltr. 50 Bar Edelstahl		1				*
1	B24.0321.32	Regelknop	Regulator Knob	Bedienknopf		1				
2	B24.0325.48	Drukveer 40 Bar	Pressure Spring 40 Bar	Drückfeder 40 Bar		1	*	*		
2	B24.0316.48	Drukveer 50 Bar	Pressure Spring 50 Bar	Druckfeder 50 Bar		1			*	*
3	B24.0312.32-40	Hendel Zwart 40 Bar	Lever Black 40 Bar	Handel Schwarz 55 Bar		1	*	*	*	*
3	B24.0312.32	Hendel Blauw 55 Bar	Lever Blue 55 Bar	Handel Blau 55 Bar		1	*	*	*	*
4	B24.0314.53	Klephouder	Valve Socket	Ventilhalters		1	*	*	*	*
5	B85.1148.00	Pin 4X30	Pin 4 X 30	Pin 4 X 30		1	*	*	*	*
6	B80.3175.00	Alleen beschikbaar in set E86.86.550V/RV	Only available in kit E86.68.550V/RV	Nur verfügbar in Satz E86.68.550V/RV	**	1	*	*	*	*
7	B80.3075.00	Alleen beschikbaar in set E86.86.550V/RV	Only available in kit E86.68.550V/RV	Nur verfügbar in Satz E86.68.550V/RV	**	1	*	*	*	*
8	B86.1935.00	Imbusbout M5X20 RVS	Allen Screw M5 X 20 SS	Inbusschraube M5 X 20 Edelstahl		4	*	*	*	*
9	BMSR05R	Sluistring M5 RVS	Retaining Ring M5 SS	Sicherungsring M5 Edelstahl		4	*	*	*	*
10	B24.0311.32	Flens	Flange	Flansch		1	*	*	*	*
11	B24.0313.33V	Membraan Viton	Diaphragm Viton	Membran Viton		1	*	*	*	*
12	B24.0319.51	Alleen beschikbaar in set E86.86.550V	Only available in kit E86.68.550V	Nur verfügbar in Satz E86.68.550V	**	1	*		*	
12	B24.0319.316	Alleen beschikbaar in set E86.86.550RV	Only available in kit E86.68.550RV	Nur verfügbar in Satz E86.68.550RV	**	1		*		*
13	B86.1841.50	Imbusbout M4X12	Allen Screw M4 X 12	Inbusschraube M4 X 12		1	*	*	*	*
14	B24.0324.51	Alleen beschikbaar in set E86.86.550V	Only available in kit E86.68.550V	Nur verfügbar in Satz E86.68.550V	**	1	*		*	
14	B24.0324.316	Alleen beschikbaar in set E86.86.550RV	Only available in kit E86.68.550RV	Nur verfügbar in Satz E86.68.550RV	**	1		*		*
15	B80.3060.00	Alleen beschikbaar in set E86.86.550V/RV	Only available in kit E86.68.550V/RV	Nur verfügbar in Satz E86.68.550V/RV	**	1	*	*	*	*
16	B24.0323.53	Reg.Huis t.b.v. E86.68.400/500	Reg. House for E86.68.400/500	Reg. Gehäuse für E86.68.400/500		1	*	*	*	*

Pos.	Art.nr	Omschrijving NL	Description GB	Definition D	Aantal
	E86.68.550V	Rep.Set. VITON E86.68.400-500	Repairkit Viton E86.68.400-500	Reparatur Satz Viton E86.68.400-500	
		bevat:	contains:	enthalt:	
6	B80.3175.00	O-Ring 2,62X10,78	O-Ring 2,62X10,78	O-Ring 2,62X10, 78	1
7	B80.3075.00	O-Ring 1,78X25,12	O-Ring 1,78X25,12	O-Ring 1,78X25, 12	1
11	B24.0313.33V	Membraan Viton	Diaphragm Viton	Membran Viton	1
12	B24.0319.51	Klep	Valve	Ventil	1
14	B24.0324.51	Klepzitting	Valve seat	Ventilsitz	1
15	B80.3060.00	O-Ring 1,78X12,42	O-Ring 1,78X12,42	O-Ring 1,78X12, 42	1
	E86.68.550RV	Rep.Set. Viton/RVS. E86.68.400-500	Repairkit Viton/RVS E86.400-500	Reparatur Satz Viton/RVS E86.68.400-500	
		bevat:	contains:	enthalt:	
6	B80.3175.00	O-Ring 2,62X10,78	O-Ring 2,62X10,78	O-Ring 2,62X10, 78	1
7	B80.3075.00	O-Ring 1,78X25,12	O-Ring 1,78X25,12	O-Ring 1,78X25, 12	1
11	B24.0313.33V	Membraan Viton	Diaphragm Viton	Membran Viton	1
12	B24.0319.316	Klep (RVS 316)	Valve (Stainless Steel 316)	Ventil (Edlestahl 316)	1
14	B24.0324.316	Klepzitting (RVS 316)	Valve Seat (SS 316)	Ventilsitz (Edlestahl 316)	1
15	B80.3060.00	O-Ring 1,78X12,42	O-Ring 1,78X12,42	O-Ring 1,78X12, 42	1

Disclaimer

Empas heeft met zorg dit document samengesteld. Onjuistheden kunnen echter voorkomen. Empas is op geen enkele wijze aansprakelijk, noch kan verantwoordelijk worden gehouden voor welke geleden schade dan ook welke voortvloeit uit de door Empas verstrekte informatie.

Empas has carefully compiled this document. Inaccuracies may occur, however. Empas is in no way responsible, nor can it be held responsible for any damage whatsoever resulting from the information provided by Empas.

Empas hat dieses Dokument sorgfältig redigiert. Ungenauigkeiten können jedoch auftreten. Empas ist in keiner Weise verantwortlich, noch kann es verantwortlich gemacht werden für Schäden, die Schäden aus den Informationen bereitgestellt von Empas.

EMPAS BV

Kruisboog 43

3905 TE Veenendaal

BTW # NL007572992B01

parts@empas.nl

Tel. +31 (0) 318 525888