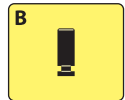
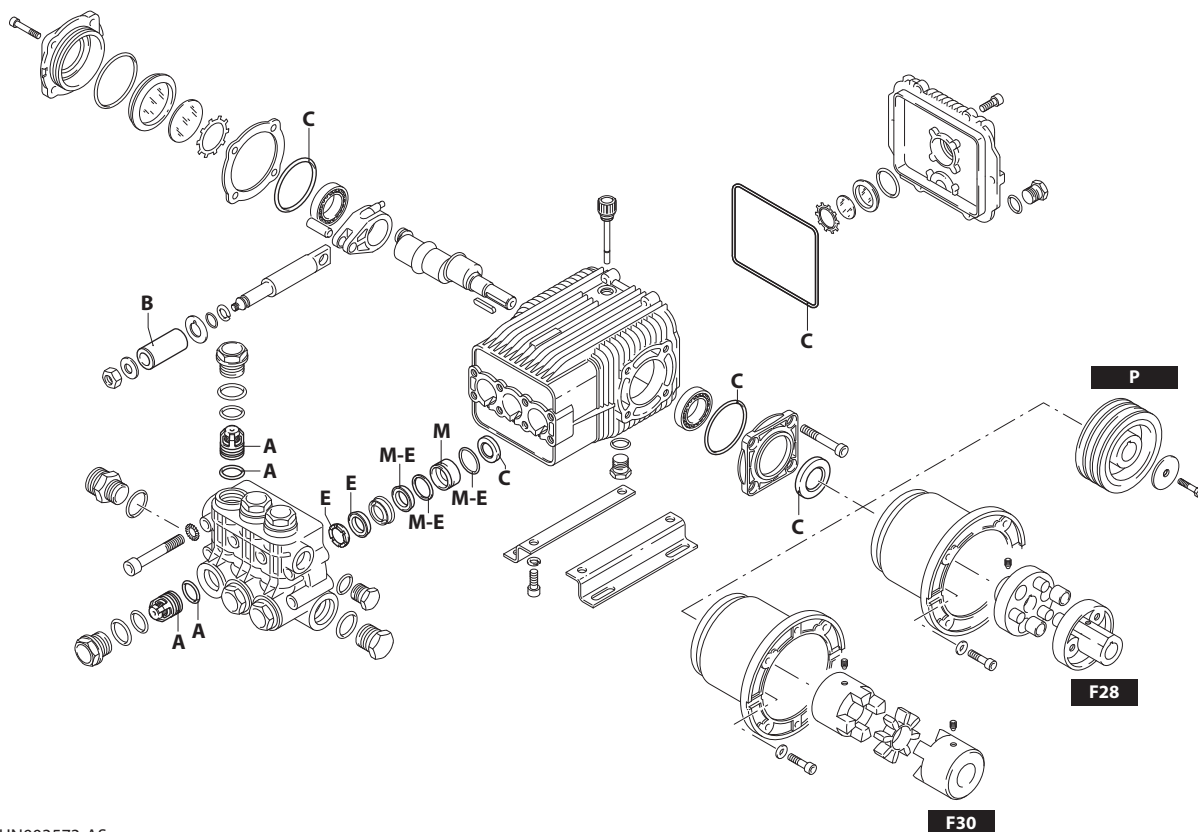


UN003572-AS

KIT RICAMBI / PART KITS



UN003573-AS

194 Series

XWL 1450 rpm N version ø 24 mm



36.15 (22175) 42.07 (21058) 50.15 (23709)
 41.20 (22462) 42.10 (21059) 50.15H (23816)
 42.05 (21057) 42.15 (21060)

Pos.	Cod.	Denominazione	Description	Qt	Note	Pos.	Cod.	Denominazione	Description	Qt	Note
1	1940260	Vite TCEI M10x80	Screw	8	C=50Nm	35	1260250	Indicatore livello	Level gauge	1	
2	650530	Rondella	Washer	8		36	1260430	Anello	Ring	1	
3	1940140	Tappo	Plug	6	C=68Nm	37	1940410	Guarnizione OR Ø 132x3	O-ring	1	
	1941790	Tappo	Plug	6	H C=68Nm	38	1200430	Vite TCEI M6x16	Screw	6	C=10,4Nm
4	1940150	Anello antiestrusione	Ring	6		39	1949010	Coperchio completo	Cover	1	
5	1140450	Guarnizione OR Ø 20,24x2,62	O-ring	12		40	1780690	Disco	Plate	1	
6	1949050	Valvola completa	Complete valve	6		41	1140450	Guarnizione OR Ø 20,24x2,62	O-ring	1	
7	1941550	Testa	Head	1		42	820680	Anello tenuta	Ring	1	(d)
	1941860	Testa	Head	1	H	43	1940560	Anello tenuta	Ring	3	
8	550350	Guarnizione OR Ø 23,81X2,62	O-ring	1		44	1940370	Piede	Foot	2	Optional
9	1140300	Tappo 3/4" G	Plug	1	C=35Nm	45	1940380	Vite TCEI 10x18	Screw	4	Optional C=53Nm
	1140480	Tappo	Plug	1	H C=35Nm	46	200231	Rondella	Washer	4	Optional
10	1980740	Tappo 3/8" G ottone	Plug	1	C=35Nm	47	1941240	Supporto	Support	1	
	1981180	Tappo 3/8" G nickel	Plug	1	H C=25Nm	48	1940290	Puleggia	Pulley	1	
11	740290	Guarnizione OR Ø 14x1,78	O-ring	1	C=25Nm	49	780230	Rondella	Washer	1	
12	-	Anello appoggio Ø28	Ring	3	(a)	50	780060	Vite TCEI M6x25	Screw	1	
13	1140280	Guida pistone anteriore Ø 28	Piston guide	3		51	390311	Rondella	Washer	4	
14	820630	Guarnizione Ø 28 marrone	Gasket	3	☒	52	1321670	Boccola	Bushing	6	
	820631	Guarnizione Ø 28 nera	Gasket	3	☒	54	1380340	Giunto	Coupling	1	
15	-	Guida pistone posteriore Ø 28	Piston guide	3	(a) (c)	55	1380180	Vite M6x10	Screw	2	
16	1140490	Guarnizione OR Ø 37,82x1,78	O-ring	3		56	1940890	Flangia	Flange	1	B3/B14
17	1940570	Dado	Nut	3	☉ C=12Nm	57	620610	Vite TCEI M8x30	Screw	4	
18	1940580	Rondella	Washer	3		58	1940870	Giunto	Coupling	1	
19	1140190	Pistone Ø 28	Piston	3		60	1949205	Premontaggio testa	Head assembly	1	
20	880840	Guarnizione OR Ø 9,25x1,78	O-ring	3		61	1949210	Premontaggio testa	Head assembly	1	H
21	1140160	Disco	Plate	3		62	1383080	Flangia F30	Flange	1	B3/B14
22	1940120	Anello antiestrusione	Ring	3		63	390311	Rondella	Washer	4	
23	1940070	Pistone di guida	Piston	3		64	1380180	Vite M6x10	Screw	2	
24	1940060	Perno	Hub pin	3		64	620610	Vite TCEI M8x30	Screw	4	
25	1941380	Guarnizione OR Ø 66,34x2,62	O-ring	2		65	1942890	Giunto	Coupling	1	
26	1941390	Spessore 0,05 mm	Shim 0.05 mm	1÷3		66	1942900	Anello	Ring	1	
	1941400	Spessore 0,10 mm	Shim 0.10 mm	1÷3		67	1942910	Giunto	Coupling	1	
	1941410	Spessore 0,19 mm	Shim 0.19 mm	1÷3		75	1941270	Indicatore livello	Level gauge	1	
	1941420	Spessore 0,25 mm	Shim 0.25 mm	1÷3		76	100410	Guarnizione OR Ø 34,6x2,62	O-ring	1	
27	1949011	Coperchio	Cover	1		77	1941260	Disco	Plate	1	
28	850370	Vite TCEI M8x16	Screw	8	C=24,5Nm	78	1941290	Anello	Ring	1	
29	1140410	Cuscinetto	Bearing	2		80	1943270	Raccordo	Fitting	1	● C=35Nm
30	1940051	Biella alluminio	Connecting-rod	3	○ ● ☐ ☑ C=24,5Nm	81	550350	Guarnizione OR Ø 23,81X2,62	O-ring	1	● C=20Nm
	2520370	Biella bronzo	Connecting-rod	3	☐ ☑ C=24,5Nm	82	1980740	Tappo 3/8" G ottone	Plug	2	☒ Viton (a)
31	1940980	Albero marcato 8	Shaft	1	○	83	-	Guarnizione Ø 28 nera	Gasket	3	
	1940170	Albero marcato 2	Shaft	1	■	84	2520360	Guarnizione Ø 28	Gasket	3	(b)
	1940180	Albero marcato 3	Shaft	1	☐	85	2520361	Guarnizione Ø 28	Gasket	3	(b) Viton
	1943280	Albero marcato 10	Shaft	1	●	85	2520230	Anello antiestrusione	Ring	3	(b)
32	650250	Linguetta	Key	1		86	1942260	Guida pistone posteriore Ø 28	Piston guide	3	(b)
33	1941330	Corpo pompa	Pump body	1		87	1941570	Anello appoggio Ø 28	Ring	3	(b)
34	1140370	Tappo	Plug	1							

KIT RICAMBI - PART KITS

A=KIT 2780 valvole valves		B=KIT 1849 ø 28 pistoni pistons		C=KIT 2873 tenute olio oil seals		E=KIT 42708 ø 28 tenute acqua water seals	
Pos.	Q.ty	Pos.	Q.ty	Pos.	Q.ty	Pos.	Q.ty
5	6	19	3	25	2	14	3
6	6			37	1	16	3
				42	1	84	3
				43	3	85	3
						87	3

M=KIT 42650 retrofit retrofit		M=KIT 42699 retrofit viton retrofit viton					
Pos.	Q.ty	Pos.	Q.ty	Pos.	Q.ty	Pos.	Q.ty
16	3	16	3				
84	3	84	3				
85	3	85	3				
86	3	86	3				

SIMBOLOGIA - SYMBOLS

○ Per / For XWL 36.15 cod. 22175	☐ Per / For XWL 41.20 cod. 22462	■ Per / For XWL 42.05 cod. 21057 XWL 42.07 cod. 21058 XWL 42.10 cod. 21059 XWL 42.15 cod. 21060	● Per / For XWL 50.15 cod. 23709 XWL 50.15 H cod. 23816
--	--	---	---

- C Tolleranza coppia di serraggio 0÷10% / Tightening torque tolerance 0÷10%
- ☉ Avvitare con Loxeal 55-14 / Screw with Loxeal 55-14
- ☒ Lubrificare con grasso Molykote PG54 solo sul diametro INTERNO / Lubricate with grease Molykote PG54 on the INNER diameter only
- (a) Ordinare kit retrofit o kit retrofit viton / Demand kit retrofit or kit retrofit viton
- (b) Da matricola numero *1941112012321060 / From serial number *1941112012321060
- (c) Per lo smontaggio utilizzare estrattore cod. 1943200 / For disassembly use an extractor code 1943200
- (d) Montare anello tenuta con attrezzo cod. 1941990 / Fit the seal with tool code nr. 1941990

Olio - Oil

Tipo / Type	Quantità / Quantity
SAE 15W40	0,9 Kg