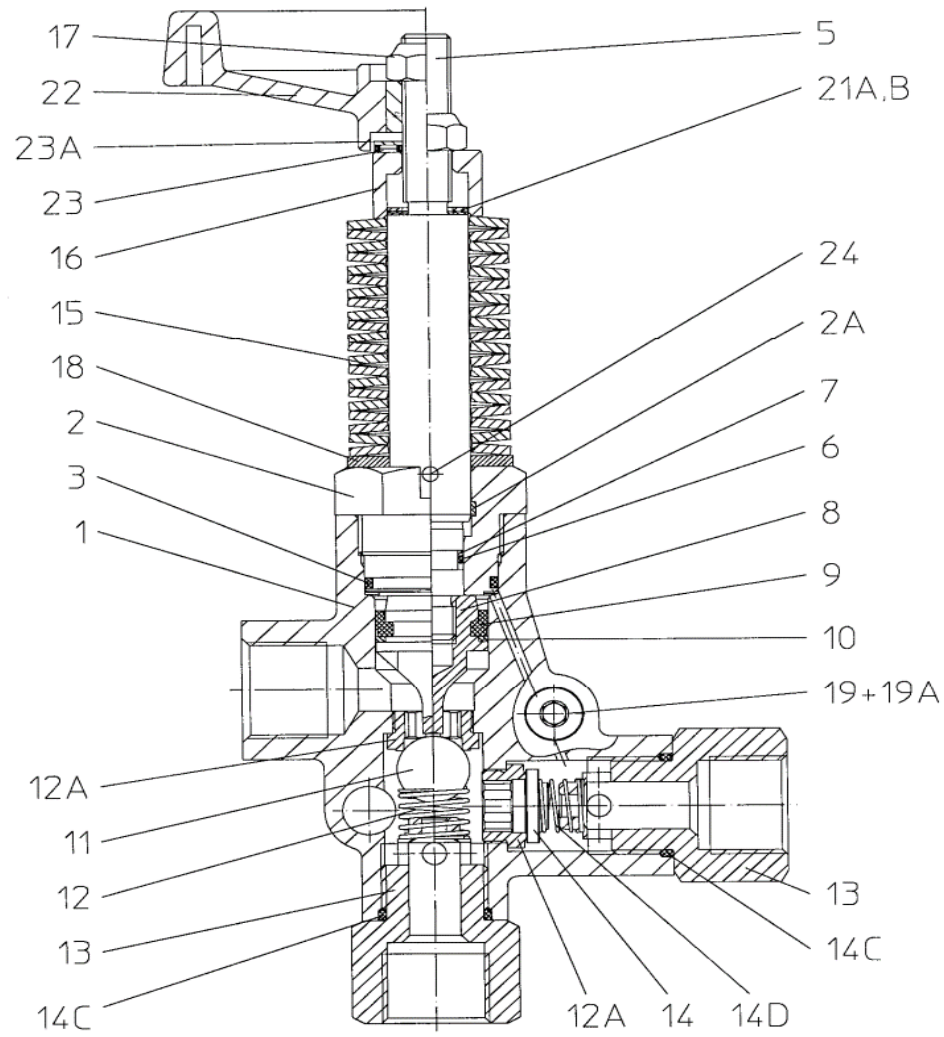




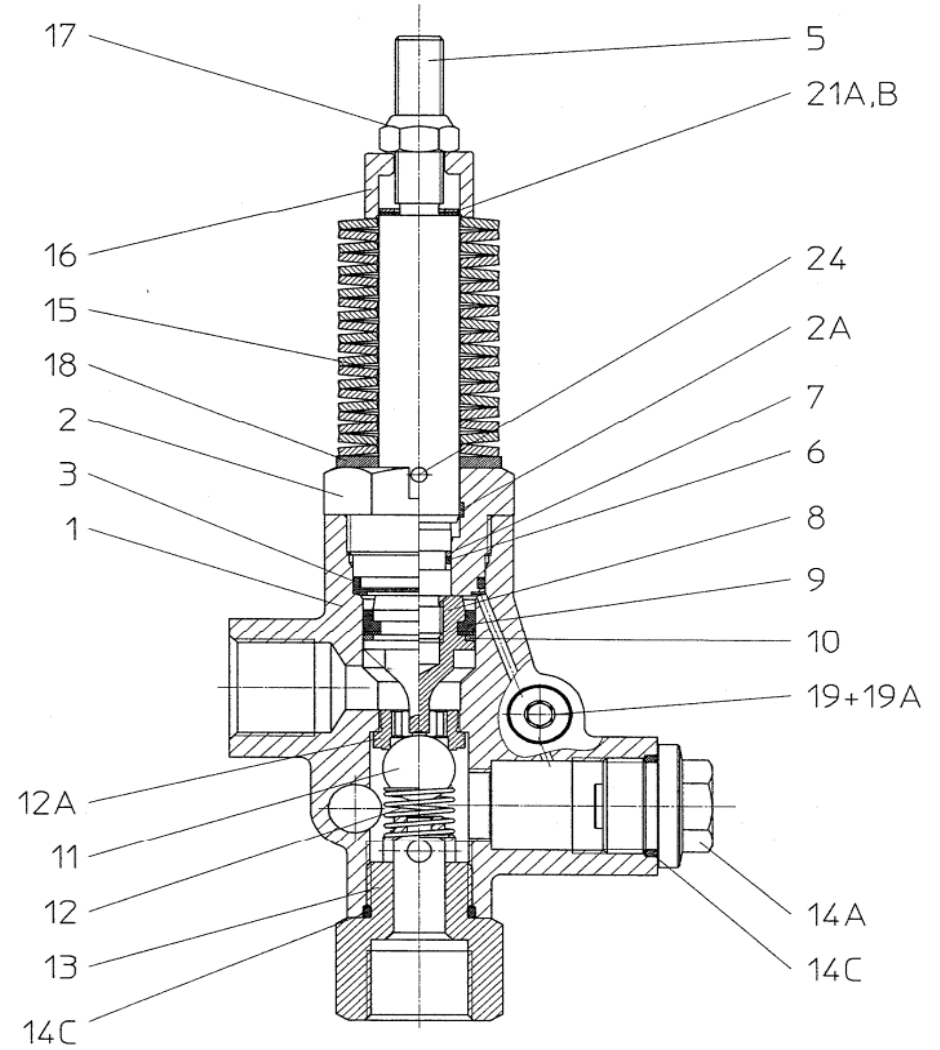
SUL262/1: UL262/1 135 Ltr. - 120 Bar
SUL262/2: UL262/2 100 Ltr. - 280 Bar
SULH262: ULH262/1 135 Ltr. - 120 Bar
SULH262/2: ULH262/2 100 Ltr. - 280 Bar



NL	Technische specificaties	GB	Technical specifications	D	Technische Daten
	Dit document moet worden gelezen en opgevolgd		This document must be read and followed		Dieses Dokument ist zu lesen und zu verstehen



ULH



UL

** Zie volgende bladzijde voor beschikbare onderdeel-KITS - See next page for available component KITS- Siehe nächste Seite für verfügbare Teil KITS

Pos.	Art.nr	Omschrijving NL	Description GB	Definition D	in Kit **	Aantal	SUL262/1	SUL262/2	SULH262	SULH262/2
0	SUL262/1	Unloader UI262 135 L - 120 Bar	Unloader UI262 135 L - 120 Bar	Unloader UI262 135 L - 120 Bar		1	*			
0	SUL262/2	Unloader UI262 100 L - 280 Bar	Unloader UI262 100 L - 280 Bar	Unloader UI262 100 L - 280 Bar		1		*		
0	SULH262	Unloader ULH262/1 135L.- 120B.	Unloader ULH262/1 135L.- 120 b.	Unloader ULH262 / 1 135L .- 120B.		1			*	
0	SULH262/2	Unloader ULH262/2 100L.- 280B.	Unloader ULH262/2 100L.- 280B.	Unloader ULH262/2 100L.- 280B.		1				*
2	S07.2788	Geleidebus ULH261	Guide Bush ULH261	Führungsbüchse ULH261		1	*	*	*	*
2A	S06.1131	Alleen beschikbaar in set S14.0554	Only available in kit S14.0554	Nur verfügbar in Satz S14.0554	**	1	*	*	*	*
3	S06.0255	Alleen beschikbaar in set S14.0554	Only available in kit S14.0554	Nur verfügbar in Satz S14.0554	**	1	*	*	*	*
5	S11.0477	Kleplichterstang ULH261	Piston Rod ULH261	Kolbenstange ULH 261,UL/ULH 262		1	*	*	*	*
6	S06.1129	Alleen beschikbaar in set S14.0554	Only available in kit S14.0554	Nur verfügbar in Satz S14.0554	**	1	*	*	*	*
7	S06.1130	Alleen beschikbaar in set S14.0554	Only available in kit S14.0554	Nur verfügbar in Satz S14.0554	**	1	*	*	*	*
8	S07.1064	Kleplichter UI260	Valve lifter UI300	Ventilheber UI300		1	*	*	*	*
9	S06.0071	Alleen beschikbaar in set S14.0554	Only available in kit S14.0554	Nur verfügbar in Satz S14.0554	**	1	*	*	*	*
10	S07.0591	Alleen beschikbaar in set S14.0554	Only available in kit S14.0554	Nur verfügbar in Satz S14.0554	**	1	*	*	*	*
11	S07.1920	Alleen beschikbaar in set S14.0554	Only available in kit S14.0554	Nur verfügbar in Satz S14.0554	**	1	*	*	*	*
12	S07.0637	Alleen beschikbaar in set S14.0554	Only available in kit S14.0554	Nur verfügbar in Satz S14.0554	**	1	*	*	*	*
12A	S07.1061	Alleen beschikbaar in set S14.0554	Only available in kit S14.0554	Nur verfügbar in Satz S14.0554	**	2	*	*	*	*
13	S07.3006	Uit./Ing. Nippel UI262	Valve Plug UI262	Ventilstopfen UI261PL,UI262		2	*	*	*	*
14	S07.3005	Alleen beschikbaar in set S14.0554	Only available in kit S14.0554	Nur verfügbar in Satz S14.0554	**	1			*	*
14C	S06.0496	Alleen beschikbaar in set S14.0554	Only available in kit S14.0554	Nur verfügbar in Satz S14.0554	**	2	*	*		
14D	S07.1941	Alleen beschikbaar in set S14.0554	Only available in kit S14.0554	Nur verfügbar in Satz S14.0554	**	1			*	*
15	S07.1662	Veerschotel UI261 2Mm	Spring plate UI262	Federteller UL262		21	*		*	
15	S07.1662	Veerschotel UI261 2Mm	Spring plate UI262	Federteller UL262		19		*		
15	S07.1523	Veerschotel UI260 Tot 250 Bar	Spring Plate UI260 to 250 Bar	Federteller UI260 bis 250 Bar		19				*
19	S07.3809	Stop	Plug	Stopfen 1/4-Innensechskant		4	*	*	*	*
19A	S06.0245	Alleen beschikbaar in set S14.0554	Only available in kit S14.0554	Nur verfügbar in Satz S14.0554	**	4	*	*	*	*
21A	S07.1792	Stelring UI261 0,5Mm	Spacer Washer UI261 0,5Mm	Distanzscheibe UL 261 - 0,5 mm		1	*	*	*	*
21B	S07.1793	Stelring UI261 1Mm.	Spacer Washer UI261 1Mm.	Distanzscheibe UL 261 - 1,0		1	*	*	*	*
22	S07.2166	Handwiel ULH261	Hand wheel ULH 261	Handrad ULH261		1			*	*
24	S07.2164	Stift	Grooved Dowel Pin	Knebelkerbstift		1	*	*	*	*

Pos.	Art.nr	Omschrijving NL	Description GB	Definition D	Aantal
	S14.0554	Reparatieset ULH262	Repairkit ULH262	Rep.Satz UL 262	1
		bevat:	contains:	enthalt:	
2A	S06.1131	Geleidering	Guide Ring	Führungsring	1
3	S06.0255	O-Ring	O-Ring	O-Ring P30, P41/33, P41/48, UL261	1
6	S06.1129	O-Ring	O-Ring UI 261	O-Ring UL 261	1
7	S06.1130	Steunring	Support Ring	Stützring UL 261, UL 262	1
9	S06.0071	Manchet UI260	Sleeve UI260	Manschette UI260	1
10	S07.0591	Steunring	Support ring	Stütsring	1
11	S07.1920	Kogel Bypass UI260/261	Ball Bypass UI260/261	Ball Bypass YI260/261	1
12	S07.0637	Drukveer ULH260	Pressure Spring ULH260	Druckfeder ULH260	1
12A	S07.1061	Klepzitting UI260	Valve seat UI260	Ventilsitz UI260	2
14	S07.3005	Klep UI 262	Valve UI 262	Ventilplatte UI 261PI, UI 262	1
14C	S06.0496	O-Ring	O-Ring	O-Ring P11/A31/A51/P31,UL261,UL262R	2
14D	S07.1941	Klepveer	Valve spring	Ventilfeder	1
19A	S06.0245	O-Ring	O-Ring	O-Ring UL 180/221/261/262/R/50/500	4

Disclaimer

Empas heeft met zorg dit document samengesteld. Onjuistheden kunnen echter voorkomen. Empas is op geen enkele wijze aansprakelijk, noch kan verantwoordelijk worden gehouden voor welke geleden schade dan ook welke voortvloeit uit de door Empas verstrekte informatie.

Empas has carefully compiled this document. Inaccuracies may occur, however. Empas is in no way responsible, nor can it be held responsible for any damage whatsoever resulting from the information provided by Empas.

Empas hat dieses Dokument sorgfältig redigiert. Ungenauigkeiten können jedoch auftreten. Empas ist in keiner Weise verantwortlich, noch kann es verantwortlich gemacht werden für Schäden, die Schäden aus den Informationen bereitgestellt von Empas.

EMPAS BV

Kruisboog 43

3905 TE Veenendaal

BTW # NL007572992B01

parts@empas.nl

Tel. +31 (0) 318 525888