

SUL301 Unloader UI300/1 110 Bar-225 L

SUL302 Unloader UI300/2 220 Bar-120 L

SUL303 Unloader UI300/3 350 Bar-60 L

SUL304 Unloader UI300/4 225 Bar-80 L

SULH303 Unloader UI300/3 400 Bar-60 L

NL

Technische specificaties

GB

Technical specifications

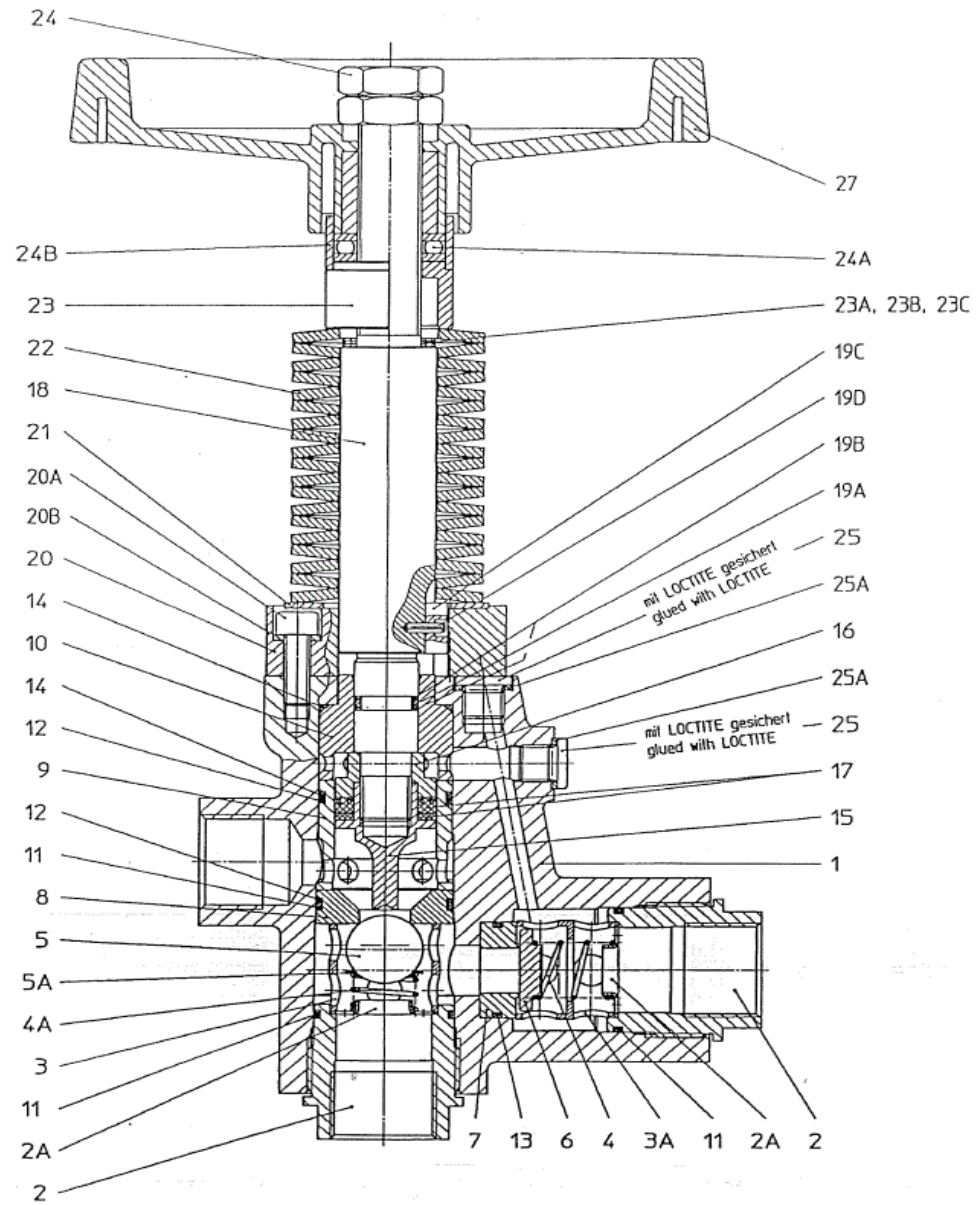
D

Technische Daten

Dit document moet worden gelezen en opgevolgd

This document must be read and followed

Dieses Dokument ist zu lesen und zu verstehen



** Zie volgende bladzijde voor beschikbare onderdeel-KITS - See next page for available component KITS- Siehe nächste Seite für verfügbare Teil KITS

Pos.	Art.nr	Omschrijving NL	Description GB	Definition D	in Kit **	Aantal	SUL301	SUL302	SUL303	SUL304	SULH303
0	SUL301	Unloader UI300/1 110 Bar-225 L	Unloader UI300/1 110 bar-225 L	Unloader UL300 / 1 110 L-225 Bar							
0	SUL302	Unloader UI300/2 220 Bar-120 L	Unloader UI300/2 220 bar-120L	Unloader UL300 / 2 220 L-120 Bar							
0	SUL303	Unloader UI300/3 350 Bar-60 L.	Unloader UI300/3 350 bar-60L.	Unloader UL300 / 3350 Bar-60 L.							
0	SUL304	Unloader UI300/4 225 L. 80 Bar	Unloader UI300/4 225 L. 80 Bar	Unloader UI300/4 225 L. 80 Bar							
0	SULH303	Unloader ULH300/3 400 Bar- 60L	Unloader ULH300/3 400 Bar- 60L	Unloader ULH300/3 400 Bar- 60L							
2A	S07.1412	Veerspanshotel UI300 S	Spring Tension Disc UI300s	Federspannscheibe UI300S	**	2	x	x	x	x	x
3A	S07.3026	Afstadsbus Terugslagventiel	Spacer Tube-Check Valve	Abstandsrohr-Rückschlagventil UI300 uns		1	x	x	x	x	x
4	S07.2423	Drukveer UI 300	Spring UI 300	Druckfeder UI 300	**	1	x	x	x	x	x
4A	S07.3022	Veer Bypass	Bypass Valve Spring	Ventilfeder Bypass UI 300 u. S.	**	1	x	x	x	x	x
5	S07.1648	Kogel UL 300/1 en UL 300/4	Ball UI300/1 and UI300/4	Kugel UI 300/1 und UI300/4	**	1	x			x	
5	S07.1649	Kogel UI 300/2	Ball UI300/2	Kugel UI300/2	**	1		x	x		
5A	S07.4090	Tussenschijf UI300 F. Kogel	intermediate disc UI300 F. Ball	Zwischenscheibe UI300 f. Kugel	**	1	x	x	x	x	x
6	S07.3027	Terugslagklep UI300	Check Valve	Rückschlagventil UI300 u. S.	**	1	x	x	x	x	x
7	S07.1415	Klepzitting UI300 S	Valve seat UI300 S	Ventilsitz UI300 S	**	1	x	x	x	x	x
8	S07.1418	Klepzitting UI300/4	Valve seat UI300/4	Ventilsitz UI300/4	**	1				x	
8	S07.2351	Klepzitting UI300/2	Valve seat UI300/2	Ventilsitz UI300/2	**	1		x			
8	S07.2350	Klepzitting UI300/3	Valve seat UI300/3	Ventilsitz UI300/2	**	1				x	
9	S22.0114	Cilinder UI300 Re	Cylinder UL 300 Re	Zylinder UL 300 Re		1	x	x	x	x	x
10	S07.0823	Geleidebus UI300	Guiding bush UI300	Führungsbuchse UI300		1	x	x	x	x	x
11	S06.0825	O-Ring Viton P50/51/52/UI300S	O-Ring Viton P50/51/52/UI300S	O-Ring Viton P50, P51, P52,UL300S	**	3	x	x	x	x	x
12	S06.0254	Steunring	Support Ring P62/70-300	Stützring P 62/70-300	**	2	x	x	x	x	x
13	S06.0536	O-Ring	O-Ring	O-Ring Viton P 30, UL 300S	**	1	x	x	x	x	x
14	S06.0948	O-Ring Viton P41/58	O-Ring Viton P41/58	O-Ring Viton P 41/58 u. S, P 62	**	2	x	x	x	x	x
15	S07.1419	Kleplichter UI300 S	Valve lifter UI300 S	Ventilheber YI300 S		1	x	x	x	x	x
15	S07.3707	Kleplichter UI300/4	Valve lifter	Ventilheber		1	x	x	x	x	
16	S07.1420	Afstandsbus UI300 S	Distance Sleeve UI300 S	Distanzhülse UI300 S		1	x	x	x	x	x
16	S07.0825	Afstandsbus UI300	Spacer tube UI300	Abstandsbuchse UI300		1	x	x	x	x	
17	S06.0257	Manchet + Steunring UI300	Seals + Support Ring UI300	Manschette + Stützring UI300	**	1	x	x	x	x	x
17	S06.0491	O-Ring	O-Ring	O-Ring UL 300/4	**	1	x	x	x	x	
17A	S06.0492	Steunring	Support ring	Stützring UL 300/4	**	2				x	

Pos.	Art.nr	Omschrijving NL	Description GB	Definition D	in Kit **	Aantal	SUL301	SUL302	SUL303	SUL304	SULH303
19A	S06.0258	O-Ring	O-Ring	O-Ring UL 300 u. S	**	1	x	x	x	x	x
19B	S06.0259	Steunring	Support Ring UL 300 u. S	Stützring UL 300 u. S	**	2	x	x	x	x	x
19D	S07.0845	Spanstift	Span pin	Spannstift	**	1	x	x	x	x	x
20	S07.0831	Lagerblok UI300	Bearing Block UI300	Lagerbock UI300		1	x	x	x	x	x
20A	S21.0191	Imbusbout UI300 S	Hexagonal socket screw UI300 S	Innensechskantschraube UI300 u. S		4	x	x	x	x	x
20B	S07.2994	Veerring	Spring Washer	Federring NP25RE,P41/58S,P51/135RE		4	x	x	x	x	x
22	S07.0851	Veerschotel UI300/1	Spring Plate UI300/1	Federteller UI300/1		19	x				
22	S07.0852	Veerschotel UI300/2	Spring dish EL300/1	Federteller		19		x			
22	S07.0853	Veerschotel UL 300/3	Spring Plate UI300/3	Federteller UI300/3		19			x		
22	S07.2050	Veerschotel UI300/4 (20-80Bar)	Spring UI300/4 (20-80Bar)	Federteller UI300/4 (20-80Bar)		23				x	
23	S07.0847	Stelmoer UI300	Adjusting Nutt UI300	Stellmutter UI300		1	x	x	x	x	
24	S07.3467	Zeskantmoer UI300S	Hexagon Nut UI300S	Sechskantmutter		1	x	x	x	x	
25A	S06.0108	Afdichtring	Sealing Ring	Dichtungsring	**	6	x	x	x	x	x
27	S07.4427	Handwiel UL 300/1/2/3/4	Handwheel UL 300/1/2/3/4	Handrad UL 300/1/2/3/4		1					x

Pos.	Art.nr	Omschrijving NL	Description GB	Definition D	Aantal
	S14.0027	Rep.Set UI300/1	Repairkit UI300/1	Rep.Satz UL 300/1	
		bevat:	contains:	enthalt:	
2A	S07.1412	Veerspanschotel UI300 S	Spring Tension Disc UI300s	Federspanscheibe UI300S	2
4	S07.2423	Drukveer UI 300	Spring UI 300	Druckfeder UI 300	1
4A	S07.3022	Veer Bypass	Bypass Valve Spring	Ventilfeder Bypass UI 300 u. S.	1
5	S07.1648	Kogel UL 300/1 en UL 300/4	Ball UI300/1 and UI300/4	Kugel UI 300/1 und UI300/4	1
5A	S07.4090	Tussenschijf UI300 F. Kogel	intermediate disc UI300 F. Ball	Zwischenscheibe UI300 f. Kugel	1
6	S07.3027	Terugslagklep UI300	Check Valve	Rückschlagventil UI300 u. S.	1
7	S07.1415	Klepzitting UI300 S	Valve seat UI300 S	Ventilsitz UI300 S	1
8	S07.1418	Klepzitting UI300/4	Valve seat UI300/4	Ventilsitz UI300/4	1
11	S06.0825	O-Ring Viton P50/51/52/UI300S	O-Ring Viton P50/51/52/UI300S	O-Ring Viton P50, P51, P52,UL300S	3
12	S06.0254	Steurring	Support Ring P62/70-300	Stützring P 62/70-300	2
13	S06.0536	O-Ring	O-Ring	O-Ring Viton P 30, UL 300S	1
14	S06.0948	O-Ring Viton P41/58	O-Ring Viton P41/58	O-Ring Viton P 41/58 u. S, P 62	2
17	S06.0257	Manchet + Steuring UI300	Seals + Support Ring UI300	Manschette + Stutzring UI300	1
19A	S06.0258	O-Ring	O-Ring	O-Ring UL 300 u. S	1
19B	S06.0259	Steurring	Support Ring UL 300 u. S	Stützring UL 300 u. S	2
19D	S07.0845	Spanstift	Span pin	Spannstift	1
25A	S06.0108	Afdichtring	Sealing Ring	Dichtungsring	6

Pos.	Art.nr	Omschrijving NL	Description GB	Definition D	Aantal
	S14.0028	Rep.Set UI300/2	Repairkit UI300/2	Rep.Satz UL 300/2	
		bevat:	contains:	enthalt:	
2A	S07.1412	Veerspanshotel UI300 S	Spring Tension Disc UI300s	Federspanscheibe UI300S	2
4	S07.2423	Drukveer UI 300	Spring UI 300	Druckfeder UI 300	1
4A	S07.3022	Veer Bypass	Bypass Valve Spring	Ventilfeder Bypass UI 300 u. S.	1
5	S07.1649	Kogel UI 300/2	Ball UI300/2	Kugel UI300/2	1
5A	S07.4090	Tussenschijf UI300 F. Kogel	intermediate disc UI300 F. Ball	Zwischenscheibe UI300 f. Kugel	1
6	S07.3027	Terugslagklep UI300	Check Valve	Rückschlagventil UI300 u. S.	1
7	S07.1415	Klepzitting UI300 S	Valve seat UI300 S	Ventilsitz UI300 S	1
8	S07.2351	Klepzitting UI300/2	Valve seat UI300/2	Ventilsitz UI300/2	1
11	S06.0825	O-Ring Viton P50/51/52/UI300S	O-Ring Viton P50/51/52/UI300S	O-Ring Viton P50, P51, P52,UL300S	3
12	S06.0254	Steunring	Support Ring P62/70-300	Stützring P 62/70-300	2
13	S06.0536	O-Ring	O-Ring	O-Ring Viton P 30, UL 300S	1
14	S06.0948	O-Ring Viton P41/58	O-Ring Viton P41/58	O-Ring Viton P 41/58 u. S, P 62	2
17	S06.0257	Manchet + Steunring UI300	Seals + Support Ring UI300	Manschette + Stutzring UI300	1
19A	S06.0258	O-Ring	O-Ring	O-Ring UL 300 u. S	1
19B	S06.0259	Steunring	Support Ring UL 300 u. S	Stützring UL 300 u. S	2
19D	S07.0845	Spanstift	Span pin	Spannstift	1
25A	S06.0108	Afdichtring	Sealing Ring	Dichtungsring	6

Pos.	Art.nr	Omschrijving NL	Description GB	Definition D	Aantal
	S14.0029	Rep.Set UI300/3	Repairkit UI300/3	Rep.Satz UL 300/3	
		bevat:	contains:	enthalt:	
2A	S07.1412	Veerspanshotel UI300 S	Spring Tension Disc UI300s	Federspanscheibe UI300S	2
4	S07.2423	Drukveer UI 300	Spring UI 300	Druckfeder UI 300	1
4A	S07.3022	Veer Bypass	Bypass Valve Spring	Ventilfeder Bypass UI 300 u. S.	1
5	S07.1649	Kogel UI 300/2	Ball UI300/2	Kugel UI300/2	1
5A	S07.4090	Tussenschijf UI300 F. Kogel	intermediate disc UI300 F. Ball	Zwischenscheibe UI300 f. Kugel	1
6	S07.3027	Terugslagklep UI300	Check Valve	Rückschlagventil UI300 u. S.	1
7	S07.1415	Klepzitting UI300 S	Valve seat UI300 S	Ventilsitz UI300 S	1
8	S07.2350	Klepzitting UI300/3	Valve seat UI300/3	Ventilsitz UI300/2	1
11	S06.0825	O-Ring Viton P50/51/52/UI300S	O-Ring Viton P50/51/52/UI300S	O-Ring Viton P50, P51, P52,UL300S	3
12	S06.0254	Steunring	Support Ring P62/70-300	Stützring P 62/70-300	2
13	S06.0536	O-Ring	O-Ring	O-Ring Viton P 30, UL 300S	1
14	S06.0948	O-Ring Viton P41/58	O-Ring Viton P41/58	O-Ring Viton P 41/58 u. S, P 62	2
17	S06.0257	Manchet + Steunring UI300	Seals + Support Ring UI300	Manschette + Stutzring UI300	1
19A	S06.0258	O-Ring	O-Ring	O-Ring UL 300 u. S	1
19B	S06.0259	Steunring	Support Ring UL 300 u. S	Stützring UL 300 u. S	2
19D	S07.0845	Spanstift	Span pin	Spannstift	1
25A	S06.0108	Afdichtring	Sealing Ring	Dichtungsring	6

Pos.	Art.nr	Omschrijving NL	Description GB	Definition D	Aantal
	S14.0440	Rep.Set UI300/4 bevat:	Repairkit UI300/4 contains:	Rep.Satz UL 300/4 enthalt:	
2A	S07.1412	Veerspanshotel UI300 S	Spring Tension Disc UI300s	Federspanscheibe UI300S	2
4	S07.2423	Drukveer UI 300	Spring UI 300	Druckfeder UI 300	1
4A	S07.3022	Veer Bypass	Bypass Valve Spring	Ventilfeder Bypass UI 300 u. S.	1
5	S07.1648	Kogel UL 300/1 en UL 300/4	Ball UI300/1 and UI300/4	Kugel UI 300/1 und UI300/4	1
5A	S07.4090	Tussenschijf UI300 F. Kogel	intermediate disc UI300 F. Ball	Zwischenscheibe UI300 f. Kugel	1
6	S07.3027	Terugslagklep UI300	Check Valve	Rückschlagventil UI300 u. S.	1
7	S07.1415	Klepzitting UI300 S	Valve seat UI300 S	Ventilsitz UI300 S	1
8	S07.1418	Klepzitting UI300/4	Valve seat UI300/4	Ventilsitz UI300/4	1
11	S06.0825	O-Ring Viton P50/51/52/UI300S	O-Ring Viton P50/51/52/UI300S	O-Ring Viton P50, P51, P52,UL300S	3
12	S06.0254	Steunring	Support Ring P62/70-300	Stützring P 62/70-300	2
13	S06.0536	O-Ring	O-Ring	O-Ring Viton P 30, UL 300S	1
14	S06.0948	O-Ring Viton P41/58	O-Ring Viton P41/58	O-Ring Viton P 41/58 u. S, P 62	2
17	S06.0491	O-Ring	O-Ring	O-Ring UL 300/4	1
17A	S06.0492	Steunring	Support ring	Stützring UL 300/4	1
19A	S06.0258	O-Ring	O-Ring	O-Ring UL 300 u. S	1
19B	S06.0259	Steunring	Support Ring UL 300 u. S	Stützring UL 300 u. S	2
19D	S07.0845	Spanstift	Span pin	Spannstift	1
25A	S06.0108	Afdichtring	Sealing Ring	Dichtungsring	6

Disclaimer

Empas heeft met zorg dit document samengesteld. Onjuistheden kunnen echter voorkomen. Empas is op geen enkele wijze aansprakelijk, noch kan verantwoordelijk worden gehouden voor welke geleden schade dan ook welke voortvloeit uit de door Empas verstrekte informatie.

Empas has carefully compiled this document. Inaccuracies may occur, however. Empas is in no way responsible, nor can it be held responsible for any damage whatsoever resulting from the information provided by Empas.

Empas hat dieses Dokument sorgfältig redigiert. Ungenauigkeiten können jedoch auftreten. Empas ist in keiner Weise verantwortlich, noch kann es verantwortlich gemacht werden für Schäden, die Schäden aus den Informationen bereitgestellt von Empas.

EMPAS BV

Kruisboog 43

3905 TE Veenendaal

BTW # NL007572992B01

parts@empas.nl

Tel. +31 (0) 318 525888