



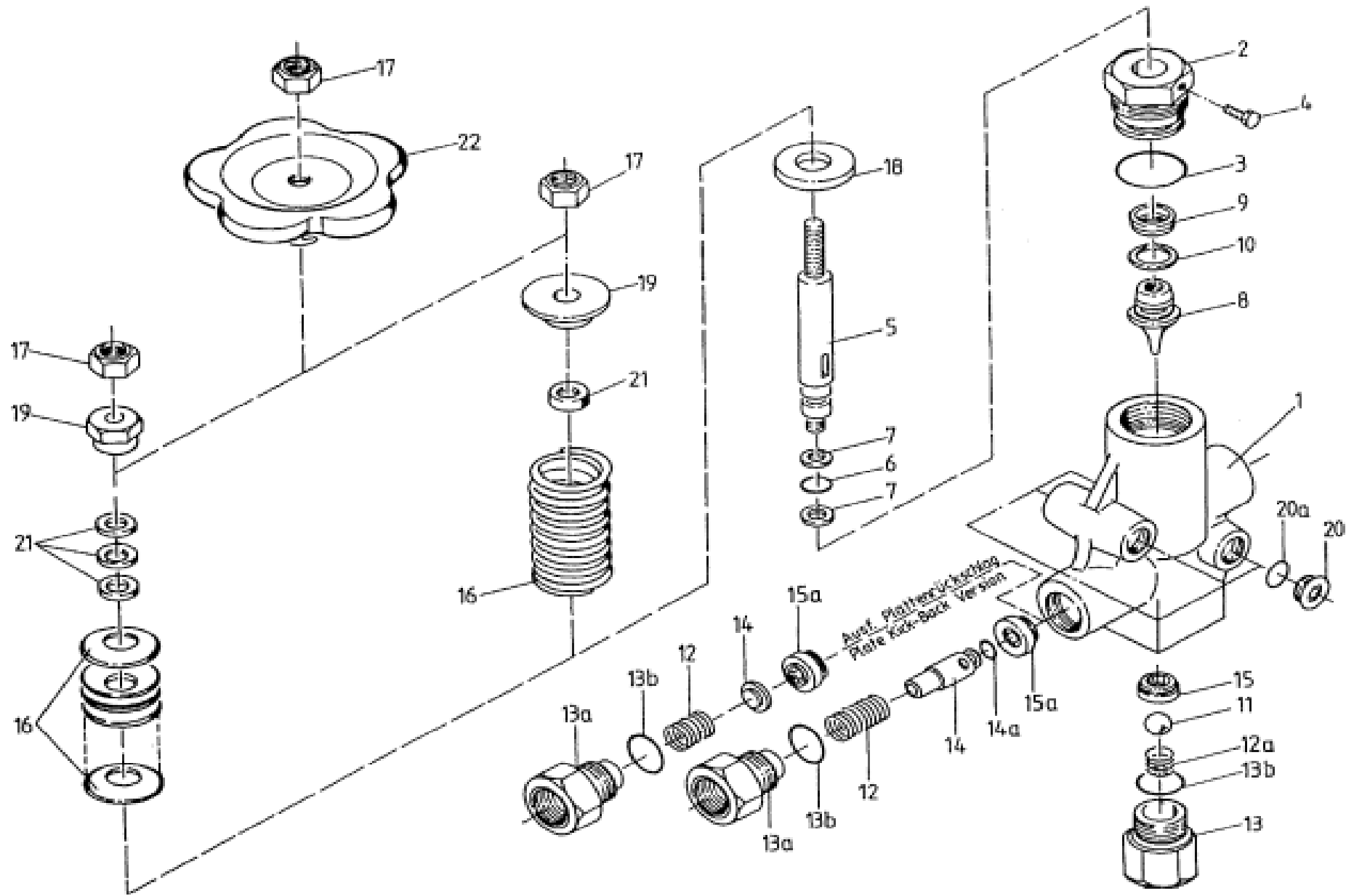
SULH221: Unloader ULH221 140 Bar-50 L.

SULH221/100: Unloader ULH221 100 Bar-50 L.

SULH221/200H: Unloader ULH221 200 Bar-50 L.



NL	Technische specificaties	GB	Technical specifications	D	Technische Daten
Dit document moet worden gelezen en opgevolgd		This document must be read and followed		Dieses Dokument ist zu lesen und zu verstehen	



** Zie volgende bladzijde voor beschikbare onderdeel-KITS - See next page for available component KITS- Siehe nächste Seite für verfügbare Teil KITS

Pos.	Art.nr	Omschrijving NL	Description GB	Definition D	in Kit **	Aantal	SULH221	SULH221/100	SULH221/200H
0	SULH221	Unloader ULH221 140 Bar-50 L.	Unloader ULH221 140 bar-50L.	Unloader ULH221 Bar-50 140 L.			*		
0	SULH221/100	Unloader ULH221 50L - 100 Bar	Unloader ULH221 50L - 100 bar	Unloader ULH221 50L - 100 bar				*	
0	SULH221/200H	Unloader ULH221 200 Bar-50 L	Unloader ULH221 200 Bar-50 L	Unloader ULH221 200 Bar-50 L					*
1	S01.0358	Huis UI 221	Housing UI 221	Gehäuse UI 221		1	*	*	*
2	S07.0728	Geleidestop ULH221	Guiding stop ULH221	Manschettestop ULH221		1	*	*	*
3	S06.0272	Alleen beschikbaar in reparatieset	Only available as part of repairkit	Nur verfügbar als Teil des Reparatur-	**	1	*	*	*
4	S07.0804	Borgboutje t.b.v. ULH221	Retaining bolt for ULH221	Befestigungsschraube für ULH221		1	*	*	*
5	S11.0126	Kleplichterpen UI 221	Piston rod UI 221	Kolbenstange UI (H) 221/140 u.200		1	*		*
5	S11.0339	Kleplichterpen ULH221	Piston Rod ULH221	Kolbenstange UI (H) 221/100		1		*	
6	S06.1161	Alleen beschikbaar in set S14.0025	Only available in kit S14.0025	Nur verfügbar in Satz S14.0025	**	1	*	*	*
7	S06.1248	Alleen beschikbaar in set S14.0025	Only available in kit S14.0025	Nur verfügbar in Satz S14.0025	**	2	*	*	*
8	S07.0729	Kleplichter UL221	Valve lifter UL221	Ventil Heber UL221		1	*	*	*
9	S06.0070	Alleen beschikbaar in set S14.0025	Only available in kit S14.0025	Nur verfügbar in Satz S14.0025	**	1	*	*	*
10	S07.0589	Alleen beschikbaar in set S14.0025	Only available in kit S14.0025	Nur verfügbar in Satz S14.0025	**	1	*	*	*
11	S07.1059	Alleen beschikbaar in set S14.0025	Only available in kit S14.0025	Nur verfügbar in Satz S14.0025	**	1	*	*	*
12	S07.1351	Alleen beschikbaar in set S14.0025	Only available in kit S14.0025	Nur verfügbar in Satz S14.0025	**	1	*	*	*
12	S07.2781	Terugslagveer	Check Valve	Rückschlagventil UL 180 PL		1		*	
12A	S07.0901	Alleen beschikbaar in set S14.0025	Only available in kit S14.0025	Nur verfügbar in Satz S14.0025	**	1	*	*	*
13	S07.2767	Retour Nippel UI221	Bypass Valve Plug UI221	Bypass-Ventilstopfen UL221		1	*	*	*
13B	S06.0247	Alleen beschikbaar in set S14.0025	Only available in kit S14.0025	Nur verfügbar in Satz S14.0025	**	2	*	*	*
14A	S06.0438	Alleen beschikbaar in set S14.0025	Only available in kit S14.0025	Nur verfügbar in Satz S14.0025		1	*	*	*
15	S07.1013	Alleen beschikbaar in set S14.0025	Only available in kit S14.0025	Nur verfügbar in Satz S14.0025	**	1	*	*	*
16	S07.0633	Veerschotel 91-130 Bar	Spring dish 91-130 Bar	Federplatte 91-130 Bar		17	*		
16	S07.1057	100 Bar Veer t.b.v. ULH180/221	100 Bar Spring for ULH180/221	100 Bar Feder für ULH180/221		17		*	
16	S07.0906	Veerschotel 200 bar UL221	200 Bar Spring for ULH180/221	200 Bar Feder für ULH180/221		17			*
17	S07.2022	Zb Moer t.b.v. ULH221	Self-locking Hexagonal for ULH221	Selbstisch Sechskantmutter für		1	*	*	*
18	S07.0770	Bijlegring t.b.v. ULH221	Additional Ring for ULH221	Zusätzliche Ring für ULH221		1	*	*	*

** Zie volgende bladzijde voor beschikbare onderdeel-KITS - See next page for available component KITS- Siehe nächste Seite für verfügbare Teil KITS

Pos.	Art.nr	Omschrijving NL	Description GB	Definition D	in Kit **	Aantal	SULH221	SULH221/100	SULH221/200H
19	S07.1560	Veerschotel ULH180	Spring Plate ULH 180	Federteller ULH180		1	*	*	*
19	S07.0752	Stelmoer UI221	Adjusting Nutt UI221	Nachstellmutter UI221		1	*	*	*
20	S07.3809	Stop	Plug	Stopfen 1/4-Innensechskant		4	*	*	*
20A	S06.0245	Alleen beschikbaar in set S14.0025	Only available in kit S14.0025	Nur verfügbar in Satz S14.0025	**	4	*	*	*
21A	S07.2046	Passchijf 0.2 mm.	Adjustable Disc 0,2mm	Einstellscheibe 0,2mm		max. 5	*	*	*
22	S07.0771	Regelknop ULH221	Regulator Knob ULH221	Reglerknopf ULH221		1	*	*	*

Pos.	Art.nr	Omschrijving NL	Description GB	Definition D	Aantal
	S14.0025	Rep.Set UI221	Repairkit UI221	Rep.Satz UL 221	
		bevat:	contains:	enthalt:	
3	S06.0272	O-Ring	O-Ring	O-Ring P11, ULH221, ULH500/21 u. 31	1
6	S06.1161	O-Ring	O-Ring	O-Ring UL 180, UL 221	1
7	S06.1248	Steunring t.b.v. UI221	Support ring UI221	Stützring UL 221 - geschlitzt	2
9	S06.0070	Manchet UI221	Sleeve UI221	Manschette UI221	1
10	S07.0589	Steunring	Support ring	Stützring	1
11	S07.1059	Kogel UI221	Ball UI221	Ball UI221	1
12	S07.1351	Veer UI221	Spring UI221	Feder UI221	1
12A	S07.0901	Klepveer Bypass UI221	Valve Spring Bypass UI221	Ventilfeder Bypass UI221	1
13B	S06.0247	O-Ring	O-Ring	O-Ring UL 221, P 52/12-1000	2
14	S07.1344	Klep UI221	Valve UI221	Ventil UI22	1
14A	S06.0438	O-Ring	O-Ring	O-Ring UL 221	1
15	S07.1013	Klepzitting Bypass UI221	Valve seat Bypass UI221	Ventilsitz Bypass UI221	1
15A	S07.1328	Klepzitting UI221	Valve seat UI221	Ventilsitz UI221	1
20A	S06.0245	O-Ring	O-Ring	O-Ring UL 180/221/261/262/R/50/500	4

Disclaimer

Empas heeft met zorg dit document samengesteld. Onjuistheden kunnen echter voorkomen. Empas is op geen enkele wijze aansprakelijk, noch kan verantwoordelijk worden gehouden voor welke geleden schade dan ook welke voortvloeit uit de door Empas verstrekte informatie.

Empas has carefully compiled this document. Inaccuracies may occur, however. Empas is in no way responsible, nor can it be held responsible for any damage whatsoever resulting from the information provided by Empas.

Empas hat dieses Dokument sorgfältig redigiert. Ungenauigkeiten können jedoch auftreten. Empas ist in keiner Weise verantwortlich, noch kann es verantwortlich gemacht werden für Schäden, die Schäden aus den Informationen bereitgestellt von Empas.

EMPAS BV

Kruisboog 43

3905 TE Veenendaal

BTW # NL007572992B01

parts@empas.nl

Tel. +31 (0) 318 525888